

Bauge

Brique de terre crue

Enduit en terre

Pisé

Terre allégée

Torchis

Guide des bonnes pratiques de la construction en terre crue

Approbation du 13 décembre 2018

Sous la direction d'un collectif composé de :
ARESO / ARPE Normandie / AsTerre /
ATOUSERRE / CAPEB /
Collectif Terreux Armoricaïns / FFB
Fédération des SCOP du BTP /
Maisons Paysannes de France /
RÉSEAU Ecobâtir / TERA



MINISTÈRE
DE LA TRANSITION
ÉCOLOGIQUE
ET SOLIDAIRE

MINISTÈRE
DE LA COHÉSION
DES TERRITOIRES
ET DES RELATIONS
AVEC LES
COLLECTIVITÉS
TERRITORIALES

Confédération
terre crue
Confédération de la construction en terre crue



Pisé



Confédération
terre crue
Confédération de la construction en terre crue

<https://conf-terrecreue.org/>
contact@conf-terrecreue.org
ISBN 978-2-9576247-1-3
Première édition nov 2022

Préambule commun à tous les guides

L'utilisation de la terre crue dans les chantiers de bâtiments, qu'ils soient d'hier ou d'aujourd'hui, présente des avantages environnementaux et culturels de première importance. Faire connaître la terre, développer son utilisation et promouvoir ses atouts, contribue à la réduction de l'impact environnemental du secteur du bâtiment. Cette démarche permet d'autre part des restaurations de qualité, à la fois performantes et respectueuses de l'architecture du bâtiment, ainsi que la valorisation du patrimoine bâti.

Les terres résultent d'une transformation de la roche mère sous l'influence de divers processus physiques, chimiques et biologiques liés aux conditions climatiques et à la vie animale et végétale, opérant sur des temps géologiques longs. Elle est constituée physiquement de grains de tailles très variables dont les plus fins, constitutifs de l'argile, ont des capacités de collage importantes issues de leur forte affinité avec l'eau. Ainsi, au sein du matériau terre, l'argile, quand elle est mélangée à l'eau, enrobe les grains de taille supérieure et les tient ensemble dans une matrice. Après séchage, elle constitue le principal agent de cohésion de la terre. Le matériau terre est recyclable, et continuera à l'être pendant longtemps -parce que les liaisons sont réversibles- si la terre n'est pas mélangée à des matières non recyclables.

La terre est utilisée depuis bien longtemps par les humains pour construire leurs abris. En France, une partie significative du patrimoine en élévation date au minimum des 15ème-16ème siècles (bâti en colombage-torchis, en terre massive, ...). Le fait probablement le plus remarquable est que les humains ont mis au point des méthodes de construction à base de terre crue très diverses, accordées à des fonctions et des formes architecturales tout aussi variées. Ces bâtiments sont en lien avec le sol local. Ceux qui nous sont parvenus sont pérennes. En effet, les constructions encore en usage aujourd'hui témoignent de l'immense pertinence des acteurs anciens qui ont su empiriquement, au fil des générations, retenir et transmettre tout ce qui constituait leur savoir-faire sur la construction en terre.

Cette diversité du paysage bâti est en effet à mettre en lien avec l'existence des « bonnes pratiques », reconnues par les entreprises de construction en

terre et essentielles à la durabilité du bâtiment. C'est ce que les présents guides s'attachent à présenter.

Les guides des bonnes pratiques mettent à disposition des lecteurs du 21ème siècle l'état des connaissances sur les pratiques et les mises en œuvre diverses, reconnues et validées par les praticiens du bâtiment. Ils traitent de la partie émergée de l'iceberg des connaissances. Donc, ce qui n'est pas traité ici ne doit pas être considéré comme interdit, tant les techniques de construction à base de terre crue ont été et sont variées.

La diffusion de ces connaissances, objet des guides, s'adresse principalement aux professionnels non encore sensibilisés, afin que leur regard et leur pratique évoluent. Mais ces guides peuvent aussi intéresser les praticiens expérimentés qui souhaitent parfaire ou ordonner leurs savoirs et savoir-faire. Ces guides se veulent également être des documents de référence qui permettent aux acteurs de disposer d'un corpus technique favorisant les échanges entre eux et l'assurabilité de leurs réalisations comportant de la terre crue.

Il est à remarquer que les techniques de la construction en terre, qui nécessitent peu ou pas de mécanisation, vont dans le sens d'une culture du développement soutenable qui appelle à la modération de la tendance mécaniste et à un retour vers plus de travail humain, alors même que la pression économique incite à l'utilisation grandissante de machines. Ceci n'est toutefois valable que pour les mises en œuvre traditionnelles pas ou peu mécanisées. Pour les autres modes de mise en œuvre, il est important de mesurer leur impact environnemental. Cette démarche de sobriété est en parfaite cohérence avec une progression de l'emploi relocalisé dans les petites entreprises.

Aujourd'hui, la construction en terre reste logiquement dans le sillon d'une moindre utilisation d'énergie incorporée, d'une très faible émission de gaz à effet de serre, d'une relocalisation de l'économie et d'une fertile intensité sociale. En quelques années, la terre qui n'était dans le bâtiment qu'un matériau « exotique » ou « dépassé », est devenu un solide objet d'intérêt scientifique en même temps qu'un matériau de construction d'avenir.

Avant-propos commun à tous les guides

Les guides des bonnes pratiques¹ de la construction en terre crue* sont des documents normatifs*, c'est-à-dire qui « donnent des règles, des lignes directrices ou des caractéristiques, pour des activités ou leurs résultats ». Ils constituent une référence pour l'ensemble des professionnels concernés directement ou indirectement par le bâtiment. Ce sont des textes consensuels issus d'un processus collectif qui a réuni les différents métiers en rapport avec la construction mettant en œuvre les techniques de terre crue utilisées en construction neuve et en restauration de l'ancien².

Le matériau terre étant multiple de par la diversité des terres et les techniques de mise œuvre, édicter des règles uniques valables pour tous et partout ne pouvait être la méthode correcte, le savoir-faire étant déterminant. Les praticiens de la construction en terre se sont donc réunis par technique pour exposer leurs bonnes pratiques afin qu'elles servent de référence.

Les guides des bonnes pratiques sont au nombre de six, reprenant six techniques de terre crue en vigueur :

- les torchis
- les briques de terre crue
- le pisé
- la bauge
- la terre allégée
- les enduits en terre

Il est à noter que le guide des bonnes pratiques des enduits en terre concerne les enduits sur des supports autres que la paille ou autre que les supports composés de terre crue pour lesquels des Règles Professionnelles³ existent déjà .

L'objectif majeur des guides est de contribuer à créer des rapports de confiance entre les praticiens - concepteurs, bâtisseurs, ingénieurs, etc. -, et les maîtres d'ouvrages, bureaux de contrôle, assureurs et autres professionnels qui sont parties prenantes dans des ouvrages en terre crue. Les guides peuvent les aider à juger de la qualité des réalisations. Le succès des ouvrages en terre crue tient en effet à la co-réalisation des projets sur la base d'un partenariat établi le plus en amont possible entre leurs différents acteurs.

Dans les cas où les éléments fournis par les constructeurs ne suffisent pas à résoudre des problèmes de conception et de dimensionnement, les guides ont été conçus pour ouvrir la discussion afin d'aider à l'aboutissement des projets.

Ces guides ne sont cependant pas des manuels pédagogiques et ne se substituent ni à une formation, ni à un apprentissage, et la pratique de la matière reste le seul moyen d'acquérir des compétences réelles.

En revanche, afin de ne pas bloquer les innovations, il a été choisi de privilégier **l'approche performantielle** qui consiste à définir les contraintes auxquelles est soumis l'élément d'ouvrage particulier, puis à concevoir et réaliser celui-ci en fonction. Les descriptions de moyens sont par conséquent soit absentes, soit très généralistes, soit placées en note ou encadré (texte

¹ - Un glossaire commun à tous les guides des bonnes pratiques sur les techniques en terre regroupe les termes spécifiques aux constructions en terre crue ; ils sont en annexe commune et signalés par un astérisque*.

² - Rappel des précautions à prendre en cas d'intervention sur un bâtiment édifié avant 1948 : (Extrait de l'avant-propos commun à tous les NF DTU) «Le marché de travaux doit, en fonction des particularités de chaque projet, définir dans ses documents particuliers, l'ensemble de dispositions nécessaires qui ne sont pas définies dans les NF DTU ou celles que les contractants estiment pertinent d'inclure en complément ou en dérogation de ce qui est spécifié dans les NF DTU. En particulier, les NF DTU ne sont généralement pas en mesure de proposer des dispositions techniques pour la réalisation de travaux sur des bâtiments construits avec des techniques anciennes. L'établissement des clauses techniques pour les marchés de ce type relève d'une réflexion des acteurs responsables de la conception et de l'exécution des ouvrages, basée, lorsque cela s'avère pertinent, sur le contenu des NF DTU, mais aussi sur l'ensemble des connaissances acquises par la pratique de ces techniques anciennes.»

³ - Casaux, F., Marcom, A., Meunier, N., & Morel, J.-C. (réseau Ecobatir, FFB, SCOP BTP, ENTPE), Règles professionnelles - Enduits sur supports composés de terre crue, éditions Le Moniteur, Paris 2013.
Traduction anglaise : French code of practice for plasters for earthen walls, C. de Gramont, T. Kremer, & E. Guillier, Eds.

non normatif) afin que ces moyens ne soient pas considérés comme les seules bonnes pratiques au détriment d'autres potentiellement capables d'aboutir au même résultat.

Un guide des bonnes pratiques détermine les performances que doit atteindre un ouvrage contenant de la terre crue et constitue de ce fait une référence pour rédiger un cahier de clauses

techniques générales applicables contractuellement.

L'établissement des clauses techniques particulières repose sur la réflexion et l'expérience de la personne responsable de la construction en terre crue et fait l'objet d'une négociation entre les différentes parties intéressées au projet.

Préambule particulier au pisé

Contexte d'élaboration du Guide des Bonnes Pratiques du Pisé

La technique du pisé est attestée en France dès le XII^{ème} siècle (2)¹. Jusqu'au début des années 1950, en campagne, la construction en terre était pratique courante ; en ville, la technique fut abandonnée à partir de la fin du XIX^{ème} siècle.

Les constructeurs avaient appris à en maîtriser la technique avec la connaissance de leurs conditions locales (ressources, terres, climats, usages, etc.).

Ces savoir-faire se transmettaient essentiellement par l'apprentissage direct sur chantier, de génération en génération ; ils étaient garants de la bonne mise en œuvre et de la durabilité de la construction. Ces « règles de l'art » régissaient seules la manière de bâtir et, pour un lieu donné, constituaient une culture technique commune.

Le passage des sociétés traditionnelles à des sociétés industrielles a modifié les rapports et les échanges. La transmission des savoir-faire a persisté ponctuellement, des entreprises continuent ou ont retrouvé la maîtrise de ce mode constructif, mais les intervenants dans l'acte de bâtir se sont multipliés.

Des documents techniques de références sont devenus indispensables pour les échanges entre tous les intervenants, afin qu'ils aient les éléments pour concevoir les bâtiments, en exécuter la mise en œuvre ou juger de la bonne réalisation et communiquer entre eux.

Le matériau terre étant multiple, de par la diversité des terres et la technique de mise œuvre, édicter des règles uniques valables pour tous ne pouvait être la méthode correcte. Le savoir-faire étant déterminant. Les praticiens de la construction en terre se sont donc réunis pour exposer leurs bonnes pratiques afin qu'elles servent de référence. Et les réunir en un document normatif², c'est-à-dire qui « donne des règles, des lignes directrices ou des caractéristiques, pour des activités ou leurs résultats ».

Au niveau technique, les pratiques traditionnelles éprouvées servent de base à l'essentiel des recommandations faites dans ce guide. Elles ont été complétées lors de la réalisation de nombreux projets contemporains qui ont permis d'avancer sur la connaissance technique du comportement du matériau pisé. Le projet d'Analyse et Caractérisation des Systèmes Constructifs Non Industrialisés (ASCNI) en 2004, a permis de capitaliser les données sur ces expériences contemporaines.

Ce Guide des Bonnes Pratiques pour la réalisation et la restauration d'ouvrages* en pisé est donc issu des pratiques actuelles et est le fruit d'un travail de concertation entre les différents professionnels de la construction en pisé.

Il est à noter que, si ce guide n'est pas à proprement parler une norme, ce n'est pas non plus un manuel pédagogique, il s'adresse avant tout aux professionnels du bâtiment qui maîtrisent déjà la culture technique.

Les objectifs de ce guide de bonnes pratiques sont de :

- rendre compte et formaliser les bonnes pratiques faisant consensus et les relier aux dernières recherches scientifiques,
- oeuvrer à la sauvegarde et à la transmission des savoir-faire,
- servir de référence aux échanges entre les différents acteurs du bâtiment,
- servir de base à l'assurabilité des ouvrages en pisé,
- pallier l'absence de référentiel technique et d'un cadre normatif.

1 Les numéros se réfèrent à la bibliographie en fin de ce guide.

2 Les astérisques se réfèrent au glossaire en fin de ce guide.

Démarche adoptée

Ce Guide a été rédigé selon une démarche performantielle, c'est-à-dire fixant le résultat à atteindre (caractéristiques, performances, etc.), permettant ainsi le contrôle, aussi bien en phase d'études (dimensionnement) qu'en phase de réalisation (contrôles sur chantier). Les moyens à utiliser restent ouverts.

Des résultats à obtenir plutôt que des moyens à prescrire

À cette fin, les éventuelles descriptions de moyens, que ce soit de mise en œuvre ou de conception, ne sont données qu'à titre informatif et en aucun cas à titre prescriptif. Pour cette raison, elles sont mises en annexe ou en encadré, hors du texte normatif.

Contexte environnemental

Dans ce document on entend par « environnement » l'ensemble des événements permanents et récurrents, à proximité du bâti, pouvant interagir sur la construction en pisé, qu'ils soient d'origine physique, climatique, territoriale, humaine, animale ou végétale.

Le concepteur doit s'appliquer à acquérir une connaissance approfondie de l'environnement de la construction de manière à utiliser pleinement les capacités techniques du matériau et éviter toutes interactions du milieu néfastes sur celui-ci.

Structuration du Guide

Dans l'optique d'une approche performantielle, ce document est découpé en cinq parties :

- une première partie définit le domaine d'application du présent guide,
- puis, sont décrites les principales propriétés du pisé et les moyens de garantir des caractéristiques minimales (règles de l'art),
- ensuite, trois parties détaillent les principales contraintes auxquelles peut être soumis le pisé :
 - la cohésion de surface,
 - le comportement mécanique
 - le comportement à l'eau.

La production proprement dite est traitée succinctement en annexe, ainsi que des préconisations pour les essais pouvant être réalisés sur chantier ou en laboratoire.

Un glossaire des principaux termes et définitions termine ce guide. Quelques références bibliographiques y sont ajoutées.

Préambule particulier au pisé.....	3
Contributeurs.....	7
-- 1. Ouvrages en pisé.....	9
1.1 Définition du pisé.....	9
1.2 Approche performantielle.....	9
1.3 Domaine d'application.....	9
1.4 Termes et définitions.....	10
-- 2. Connaissance du matériau pisé.....	11
2.1 Propriétés du matériau pisé.....	11
2.2 Éléments d'évaluation des caractéristiques du pisé.....	12
2.2.1 Réalisation d'un muret d'essai.....	12
2.2.2 Analyse du muret d'essai.....	12
2.2.3 Contrôles de production.....	13
-- 3. Cohésion de surface ou parement.....	14
3.1 Spécifications techniques du parement.....	14
3.2 Spécifications d'aspect : couleur, texture, planéité.....	14
3.3 Homogénéité du parement.....	15
3.4 Fixations.....	15
-- 4. Comportement mécanique.....	16
4.1 Résistance aux charges verticales.....	16
4.1.1 Résistance à la compression.....	16
4.1.2 Appui d'éléments annexes.....	17
4.1.3 Mouvements du pisé : retrait, tassements différentiels.....	18
4.2 Stabilité mécanique.....	20
4.2.1 Efforts latéraux à prendre en compte pour la stabilité d'un ouvrage.....	20
4.2.2 Autostabilité.....	21
4.2.3 Augmentation de la stabilité par l'emprise au sol.....	21
4.2.4 Augmentation de la stabilité par des éléments connexes.....	24
4.2.5 Résistance aux forces horizontales supplémentaires.....	26
4.2.6 Saignées et engravures.....	26
4.3 Les ouvertures ou baies.....	26
-- 5. Comportement à l'eau.....	29
5.1 L'eau à l'état de vapeur.....	29
5.1.1 Confort hygrothermique.....	29
5.1.2 Perspiration et capacité hygroscopique.....	29
5.1.3 Étanchéité à l'air.....	30
5.2 L'eau à l'état liquide.....	30
5.2.1 Protection contre les remontées capillaires.....	30
5.2.2 Sommets des murs, arases.....	31
5.2.3 Gestion des surfaces verticales.....	31
5.3 Eau à l'état solide / gel.....	32

Annexes particulières.....	33
-- 1. Annexe n°1. Extraction et préparation de la terre.....	33
1.1 Lieu d'extraction.....	33
1.2 Choix de la terre.....	33
1.3 Recyclage d'anciens murs.....	33
1.4 Extraction dans le sous sol.....	34
1.5 Désagrégation.....	34
1.6 Stockage.....	34
-- 2. Annexe n°2. Mise en œuvre.....	35
2.1 Les coffrages.....	35
2.2 Préparation du chantier.....	36
2.3 Teneur en eau de mise en œuvre.....	36
2.4 Mise en place de la terre.....	36
2.5 Compactage.....	36
2.6 Protection des murs.....	36
-- 3. Annexe n°3. Caractéristiques.....	37
3.1 Masse volumique sèche.....	37
3.2 Résistance mécanique.....	37
3.3 Conductivité thermique.....	37
3.4 Comportement au feu.....	38
3.5 Isolation phonique.....	38
-- 4. Annexe n°4. Essais.....	39
4.1 Retrait linéaire.....	39
4.2 Tassement.....	39
4.3 Masse volumique sèche.....	40
4.4 Résistance à la compression.....	40
4.5 Résistance à l'abrasion.....	40
4.6 Résistance à l'arrosage.....	41
-- 5. Annexe n°5. Références bibliographiques.....	42

Contributeurs

Ont participé à la rédaction de ce document :

CONTRIBUTRICES et CONTRIBUTEURS du GBP PISÉ

Agnès Abrecht-bal	Architecte, <i>membre de Tera</i>
Julie Avons-Bariot	Architecte
Pascal Baeteman	Maçon-Charpentier
Jean Bron	Ingénieur structure – Expert
Bernard Chassagneux	Architecte, <i>membre de Tera</i>
Franck Charreton	Maçon, <i>membre de Tera</i>
Jérémy Cohen	Maçon, <i>membre de Tera</i>
Antoine Descamps	Charpentier, <i>membre de Tera</i>
Gabriel Denuzière	Maçon
Laurent Dandres	Contrôleur technique
Véronique Droin	Architecte, <i>membre de Tera</i>
Samuel Dugelay*	Ingénieur – Maçon <i>rédacteur</i>
Jean-Philippe Epinat	Maçon, <i>membre de Tera</i>
Timur Ersen	Architecte
Stéphane Forge	Architecte, <i>membre de Tera</i>
Thomas Formery	Maçon
Jean-Luc Frenot	Ingénieur Thermicien, <i>membre de Tera</i>
Jeanne Marie Gentileau*	Architecte-Chercheur, <i>membre de Tera, rédactrice</i>
Hervé Grimard	Maçon, <i>membre de Tera</i>
Alain Klein	Architecte
Didier Lachize	Enseignant bâti ancien
Maryelle Mathevot-Buiron	CROA-ARA, <i>membre de Tera</i>
Hervé Martineau	Maçon, <i>membre de Tera</i>
Marie Mathiot	Architecte, <i>membre de Tera</i>
Ali Mesbah	Chercheur
Nicolas Meunier	Maçon, <i>membre de Tera</i>
Yves Monnier	Économiste de la construction, <i>membre de Tera</i>
Hervé Nallet	Graphiste, <i>réalisateur des croquis</i>
Stéphane Pagano	Responsable formation, <i>membre de Tera</i>
Hélène Palisson	Architecte, <i>membre de Tera</i>
Stéphane Peignier	Architecte, <i>membre de Tera</i>
Laurent Petrone	Maçon
Laurent Plagnol	Contrôleur technique
Martin Pointet	Bureau d'Études
Vincent Rigassi	Architecte, <i>membre de Tera</i>
Benoît Rougelot	Architecte
Pascal Scarato	Architecte expert
Dora Studer	Architecte
Florian Thouvenin	Maçon
Thibault Vialleton	Bureau d'Études
Eric Vincens	Chercheur

-- 1. Ouvrages en pisé

1.1 Définition du pisé

Le pisé est une technique de mise en œuvre de terre crue définie par trois facteurs indissociables :

- une terre humide, généralement sans éléments végétaux,
- la mise en place de cette terre par couches de hauteur régulière dans un coffrage rigide et stable,
- un compactage dynamique régulier, ou damage, exercé à l'aide d'un outil manuel ou mécanique.

1.2 Approche performantielle

Le présent document vise une approche performantielle du bâti. Il s'applique à décrire :

- les principales contraintes auxquelles peut être soumis l'élément d'ouvrage en pisé et les caractéristiques qui peuvent être attendues dans le cas d'un élément produit dans les règles de l'art,
- les principes constructifs essentiels garantissant la pérennité de l'ouvrage dans le temps ; ceux-ci n'étant cependant donnés qu'à titre indicatif, le savoir-faire des professionnels - de la maîtrise d'œuvre ou de la réalisation - devant permettre de trouver des réponses adaptées à chaque projet et de traiter les problèmes spécifiques,
- les précautions à prendre pour quantifier les contraintes admissibles dans les cas particuliers où il est nécessaire de vérifier les caractéristiques de l'élément : cas des éléments soumis à des contraintes élevées.

1.3 Domaine d'application

Le domaine d'application n'est pas restrictif : tous les bâtiments peuvent être construits en pisé, dans la mesure où il est vérifié que les contraintes appliquées à l'élément d'ouvrage restent dans les résistances couramment retenues ou bien dans les limites déterminées par des personnes ou organismes compétents (laboratoire, bureau d'études, etc.) pour un projet donné (matériaux employés et mise en oeuvre).

On note que le pisé ne se prête pas aux parties enterrées, les soutènements ne peuvent donc être construits en pisé.

On ne traite pas ici des fondations dont les caractéristiques ne diffèrent pas selon le type de matériau de l'ouvrage construit.

Par ailleurs, le présent document n'aborde pas de manière explicite ni spécifique les contraintes sismiques et thermiques.

1.4 Termes et définitions

Un glossaire en fin d'ouvrage définit les principaux termes employés dans le présent document.

-- 2. Connaissance du matériau pisé

2.1 Propriétés du matériau pisé

Le pisé a une bonne résistance à la compression, mais une résistance faible aux efforts de traction (sa résistance à la traction est à peu près 1/10^e de sa résistance à la compression). En conséquence, le pisé est sensible :

- au cisaillement et donc aux charges ponctuelles,
- aux tassements différentiels qui génèrent des concentrations de contraintes,
- à l'abrasion et aux frottements généralement dus à l'usage,
- à l'arrachement qui peut être généré par les fixations.

Il conviendra donc de concevoir l'ouvrage de façon à éviter les désordres liés à ces contraintes.

Le pisé a une capacité d'absorption d'eau, mais il faut prendre garde :

- à l'accumulation d'eau,
- aux cycles de gel et de dégel de pisé anormalement humide.

Ces deux cas de figure peuvent entraîner une perte de cohésion du matériau et donc de ses caractéristiques mécaniques.

Tableau 1 : Valeurs courantes des principales caractéristique du pisé

Propriété	Symbole	Valeurs courantes		Unité	Source bibliographique ³
		mini	maxi		
Densité*	d	1,7	2,2	Sans Unité	1)
Masse volumique*	P	1700	2200	kg.m ⁻³	1)
Retrait linéaire*		0	5	mm.m ⁻¹	
Résistance à la compression*	σ_c	0,9	1,7	MPa	1)
Module d'élasticité*	E	500	800	MPa	5)
Conductivité thermique*	Λ	0,46	0,81	W.m ⁻¹ .K ⁻¹	1)
Chaleur spécifique* ou capacité thermique massique	c	1000	1500	J.kg ⁻¹ .K ⁻¹	3)
Capacité thermique volumique*	Pc	500	900	Wh.m ⁻³ .K ⁻¹	
Diffusivité*	D	0,25	0,27	x10 ⁻⁶ m ² .s ⁻¹	
Effusivité*	E	15	27	Wh ^{0,5} .m ⁻² .K ⁻¹	
Résistance à la diffusion de vapeur d'eau*	μ	4	10	Sans Unité	3)
Coefficient d'absorption d'eau*	w	6	13	kg.m ⁻² .h ^{0,5}	5)

3 Les numéros se réfèrent à la bibliographie en fin de ce guide.

2.2 Éléments d'évaluation des caractéristiques du pisé

La matière première « terre crue » est d'une diversité infinie et de très nombreux types de terre peuvent être utilisés pour la réalisation d'éléments en pisé : avec ou sans éléments grossiers, très ou peu argileuse, etc. De ce fait, la mise en œuvre est à adapter à chaque nouvelle terre et une connaissance du matériau est nécessaire pour produire des éléments d'ouvrage supportant les contraintes qui lui seront appliquées.

Il convient donc de caractériser non pas la matière première, mais l'élément d'ouvrage produit.

Dans le cadre de la réalisation de bâtiments en pisé, une méthode comportant trois temps, décrits dans les paragraphes 2.2.1, 2.2.2 et 2.2.3, est couramment appliquée pour garantir la résistance minimale des éléments (c'est-à-dire une résistance en accord avec les contraintes limites couramment retenues). Ces trois étapes sont :

- . la réalisation d'un muret d'essai (ou de plusieurs) permettant de mettre au point les paramètres de production (teneur en eau, hauteur des lits, mode de compactage, etc.),
- . l'analyse de ce(s) muret(s) pour vérifier que les éléments sont produits dans les règles de l'art et auront ainsi les caractéristiques minimales communément admises,
- . la mise en place de contrôles en cours de construction permettant de garantir la constance des caractéristiques du matériau pisé sur l'ensemble de l'ouvrage.

2.2.1 Réalisation d'un muret d'essai

Le muret d'essai est réalisé au démarrage du chantier. Les dimensions et la forme, variables, sont à déterminer par les professionnels concernés. Le muret doit être isolé des remontées capillaires du sol et des eaux de rejaillissement et son arase protégée des intempéries.

Pour que ce muret soit représentatif des résultats obtenus pour le bâtiment, il est indispensable de le réaliser dans les mêmes conditions que celles du futur chantier : même moyen de compactage*, même teneur en eau, mêmes conditions météorologiques, notamment.

Il permet, en fonction du type de terre et de l'outil de compactage, de régler :

- la teneur en eau
- la hauteur optimale des lits permettant l'homogénéité de chaque couche compactée.

Selon les cas, plusieurs murets d'essai peuvent s'avérer nécessaires pour déterminer la formulation et les procédures de réalisation qui donneront satisfaction.

2.2.2 Analyse du muret d'essai

La conformité du muret d'essai avec ce qui est considéré comme un pisé réalisé dans les règles de l'art est vérifié par :

- une analyse visuelle : aspect, homogénéité, densité apparente,
- l'application de contraintes de frottement simulant les contraintes réelles auxquelles sera soumis le mur et permettant de vérifier la bonne cohésion de surface.

Cette analyse permet de valider le processus de production et donc de garantir que le matériau pisé aura les caractéristiques communément admises et décrites dans cet ouvrage.

Ce muret peut également servir à :

- . contractualiser les aspects de surface : état de surface recherché, texture, couleur, etc.
- . anticiper des détails de mise en œuvre, pour les interfaces avec les autres lots par exemple, par la réalisation concrète de ces détails.

S'il y a un besoin spécifique, des essais plus poussés - qualitatifs, voire quantitatifs - peuvent être réalisés (voir annexe 4) :

- sur tout ou partie du(es) muret(s) d'essai : résistance à l'abrasion, à l'arrosage, à l'arrachement d'une fixation, etc.
- sur des échantillons prélevés sur le(s) muret(s) ou sur des éprouvettes spécifiques : résistance à la compression, etc.

2.2.3 Contrôles de production

Au cours de la réalisation du chantier, il convient de veiller à ce que les paramètres déterminés lors de la réalisation du muret d'essai soient respectés.

Les principaux contrôles communément réalisés sont :

- . la teneur en eau de la terre, déterminée généralement par une appréciation visuelle et/ou un contrôle au toucher de la terre foisonnée
- . la hauteur des couches avant compactage, déterminée généralement par le volume versé dans les banches et la répartition homogène de la matière,
- . la qualité du compactage, déterminée généralement par l'aspect, le son et/ou un contrôle au toucher.

Ces contrôles peuvent être complétés par une analyse visuelle des éléments d'ouvrage après décoffrage : aspect de surface et hauteur des lits compactés.

-- 3. Cohésion de surface ou parement

3.1 Spécifications techniques du parement

Les spécifications* techniques des parements, intérieur et extérieur, ont pour objectif de définir les contraintes applicables à la surface de l'ouvrage et d'anticiper ses évolutions possibles.

Les parements ou nus des murs en pisé peuvent être soumis à diverses contraintes :

- . érosions d'usage : personnes, animaux, objets, en fonction de la destination du bâtiment et des différents espaces,
- . érosion due aux éléments extérieurs : pluie, vent, neige, gel en fonction de l'exposition des différents parois et de l'environnement.

Ces contraintes peuvent être précisées dans les documents spécifiques de marché (cahier des clauses techniques particulières, CCTP).

Elles se définissent au cas par cas et peuvent être appliquées au muret d'essai afin d'anticiper les évolutions du parement dans le temps.

Si les contraintes sont jugées importantes par rapport à l'usage courant et à la résistance habituelle du pisé, il peut être demandé une définition quantitative de ces contraintes ou des spécifications quantitatives de résistance (à l'abrasion, à l'arrosage, etc.).

Des essais peuvent être alors réalisés pour quantifier la résistance ou la vitesse de dégradation du pisé soumis à ces contraintes. Ces essais sont réalisés par des personnes compétentes, sur le muret d'essai ou d'autres formes d'échantillons préparés dans les mêmes conditions.

3.2 Spécifications d'aspect : couleur, texture, planéité.

Ces spécifications ont pour objectif de définir l'aspect de l'ouvrage en pisé (couleur, texture, planéité, etc.) et de préciser les exigences applicables selon l'ouvrage envisagé.

Ces spécifications peuvent être exhaustives ou génériques, avec la définition de deux classes principales de parement :

- Le parement ordinaire

Il est destiné à recevoir une finition rapportée : enduit de parement, bardage, contre-cloison, etc. Il peut aussi concerner un espace d'intérêt secondaire : annexe, garage, autre.

Il faut donc uniquement veiller à avoir une bonne cohésion de surface, sans s'attarder sur l'aspect esthétique.

- Le parement soigné

Il est destiné à rester apparent. Donc, à sa cohésion de surface, il faut ajouter un aspect esthétique.

Des qualités de parement différentes peuvent être exigées. Elles sont alors définies dans les documents spécifiques de marché.

L'aspect peut être contractualisé *via* le muret d'essai.

3.3 Homogénéité du parement

Le parement peut-être :

- . homogène
- . hétérogène en matériaux : végétaux (bois, etc.), minéraux (chaux, galets, briques cuites, etc.), autres.
- . hétérogène en modénature* : en saillies, sculptures dans la masse, etc. (voir 5.2.3)

Outre l'aspect esthétique de ces choix, l'hétérogénéité, qu'elle soit de matériau ou de modénature, a une influence sur la résistance de surface dans la mesure où :

- . les différents matériaux ne s'érodent pas à la même vitesse ni de la même manière suivant les contraintes appliquées,
- . les accidents de surface peuvent générer des érosions plus importantes qu'un parement lisse.

Dans l'appréciation des caractéristiques, l'hétérogénéité de parement, intérieur ou/et extérieur, doit donc être prise en compte et définie dans le document de marché.

3.4 Fixations

Des éléments connexes peuvent être fixés dans le pisé par vissage direct dans la mesure où :

- . les charges sont faibles et ne génèrent pas de sollicitations dynamiques (tableaux, lampes, petits éléments de cuisine, tableau électrique, réseaux, etc.)
- . et le matériau pisé a une cohésion suffisante.

Afin de garantir la bonne tenue de la fixation, un essai peut être réalisé sur le muret, en appliquant un coefficient de sécurité (fixation sur le muret d'éléments 1,5 fois plus lourds que ceux prévus).

Pour la fixation d'éléments plus lourds, il est recommandé de transformer les contraintes d'arrachement en contraintes de compression ou de solliciter un volume de mur plus conséquent.

Exemples⁴ d'éléments plus lourds :

- éléments structurels : muralière, corbeau, etc. (Voir 4.1.2)
- mobilier : vaisselier, chauffe-eau, etc.

Exemples de solutions :

- appuyer ou suspendre les éléments à des ouvrages horizontaux attenants (planchers, solivage, charpente, etc.)
- solliciter un volume plus conséquent de pisé en fixant les éléments à d'autres matériaux incrustés dans le pisé (briques cuites, pierres, etc.)
- solliciter l'ensemble du mur par la mise en place de tiges filetées traversantes maintenues par des éléments répartissant les efforts (plaques en forme de « S », de « X », etc.)

4 Il est à noter que, dans ce guide, les « encadrés » sont des exemples informatifs et ne font pas partie du texte normatif.

-- 4. Comportement mécanique

4.1 Résistance aux charges verticales

Sont concernées par cet article, aussi bien les charges ponctuelles que les charges réparties supportées par le mur depuis son sommet jusqu'à sa base.

4.1.1 Résistance à la compression

L'une des caractéristiques d'un ouvrage en pisé est sa résistance à la compression, et ce dans toutes les directions. C'est-à-dire sa faculté à résister sans déformation à la pression de charges tant verticales qu'horizontales.

Cette résistance est obtenue grâce au compactage dynamique et régulier de la terre à l'état humide dans le coffrage.

Deux résistances à la compression sont à prendre en compte :

- la résistance à la compression « initiale » au décoffrage, c'est-à-dire à la teneur en eau de fabrication. C'est celle-ci qui est prise en compte dans ce guide.
- la résistance à la compression « à terme », c'est-à-dire à la teneur en eau du mur ayant séché à l'air libre.

On admet couramment que la résistance à la compression d'un matériau est égale à la contrainte maximum qu'il est capable de supporter au moment de sa rupture par compression (contrainte de rupture à la compression*). La résistance à la compression du pisé est très variable selon sa constitution. Elle varie couramment de 0,9 à 1,7 MPa*, soit 9 à 17 kg/cm².

Cette résistance, quoique faible en comparaison de celle du béton, est largement suffisante pour supporter le poids propre d'un bâtiment simple de configuration traditionnelle jusqu'à deux niveaux en rajoutant ses charges d'exploitation et climatiques (neige) (voir exemple n°1 ci-dessous).

Cependant sur chantier, en l'absence de mesure de la résistance à la compression « initiale », juste après décoffrage, par essais préalables du pisé mis en œuvre, nous considérons qu'un pisé réalisé dans les règles de l'art admet une contrainte de compression répartie inférieure ou égale à 0,2MPa sous charges non pondérées. Cette valeur, minorée, permet de mener le chantier en toute sécurité.

Cette contrainte maximum de 0,2MPa est plus faible que la résistance réelle des éléments en pisé, car elle prend en compte : la moindre résistance du pisé avant séchage complet, la grande variabilité du temps de séchage et les contraintes du chantier qui conduisent généralement à mettre en charge les murs avant qu'ils aient fini leur séchage complet.

En cas de doute sur la résistance de la paroi de pisé (terre très peu argileuse, mauvaise compacité, etc.) ou dans le cas de sollicitations plus importantes, une mesure de la résistance à la compression est nécessaire.

Dans le cas d'une mesure de la résistance d'un élément d'ouvrage (voir Annexe A4.4), la contrainte maximale admissible est égale au 1/3 de la résistance à la rupture en compression afin de prendre en compte les facteurs de variabilité décrits ci-avant et surtout le temps de séchage.

Il est important de noter que, la teneur en eau du pisé ayant une grande influence sur sa résistance à la compression, les essais de résistance à la rupture doivent être réalisés à la teneur en eau maximale qu'aura l'élément d'ouvrage lors de sa mise en charge.

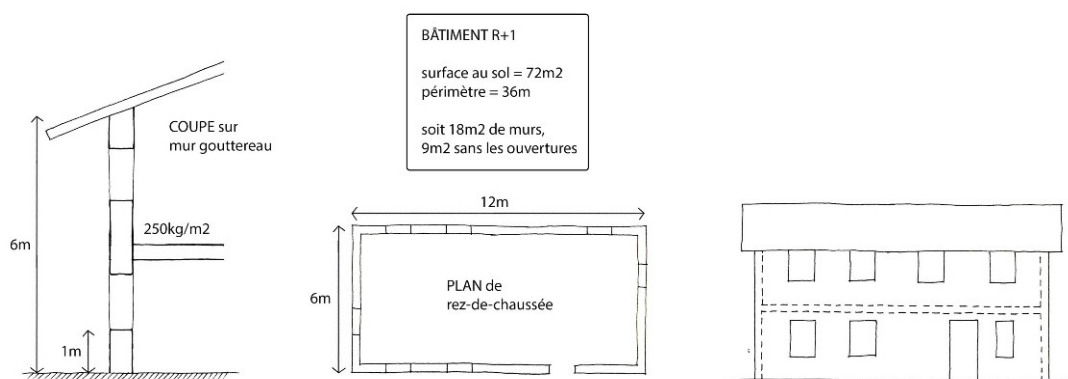
La contrainte maximale localisée à un point singulier -contrainte localisée- ne doit pas dépasser cette valeur de 0,2 MPa (ou 1/3 de la résistance à la rupture). Des éléments de répartition suffisamment rigides doivent être mis en place si nécessaire.

Chaque ouvrage en pisé doit être dimensionné pour résister à l'ensemble des charges permanentes et d'exploitation qui lui sont appliquées.

Une vérification des descentes de charge est à faire ; elle peut être effectuée par l'entreprise.

Dans des configurations moins classiques (nombreuses ouvertures, murs de faible épaisseur, grosses charges d'exploitation, hauteur plus importante, bâtiment de grande taille, etc.), un calcul de descente de charges doit être réalisé par des personnes ou des organismes habilités et assurés pour le faire (laboratoires, professionnels de la construction, maîtres d'œuvre, entreprises) et qui s'engagent comme tels.

Dessin 1: exemple de calcul simplifié de descente de charges



Soit un bâtiment en R+1, c'est-à-dire 6 m de hauteur et de 12 x 6 m d'emprise au sol (périmètre = 36 m, surface = 72 m²) avec des murs de 50 cm d'épaisseur et 30 % d'ouvertures à partir de 1 m du sol. Charge du poids propre de la terre : 1m³ de pisé = 2 tonnes, soit 2000 kg.

Pour un mur de 6 m de hauteur et 0,5 m d'épaisseur, le poids propre du pisé est donc de 6000 kg par mètre linéaire.

Charge de la toiture et du plancher bois (poids propre + charges d'exploitation et climatiques) : Si les planchers et la charpente sont repris uniquement par les murs gouttereaux* (2x12m), en comptant 150 kg/m² pour le toit et 250 kg/m² pour le plancher, on obtient 400 kg/m², soit 72x400 = 28 800 kg. c'est-à-dire 28 800 / 24 = 1 200 kg/ml.

Un mètre linéaire de mur de 50 cm d'épaisseur a une surface portante de 5000 cm² ; s'il y a 30 % d'ouvertures, 1 ml de mur a une surface portante de 3 500 cm².

Ce mètre linéaire de mur supportant 6 000 + 1 200, soit 7 200 kg/ml, la contrainte résultante est de 7 200 / 3 500, soit 2,06 kg / cm², ou 0,2 MPa.

4.1.2 Appui d'éléments annexes

Les éléments structurels couramment en appui sur une structure pisé sont par exemple :

- . linteaux,
- . poutres, planchers, corbeaux, muralières*,
- . charpente,
- . rehaussement par une autre technique constructive, etc.

Tout élément structurel ne doit appliquer au pisé que des efforts de compression.

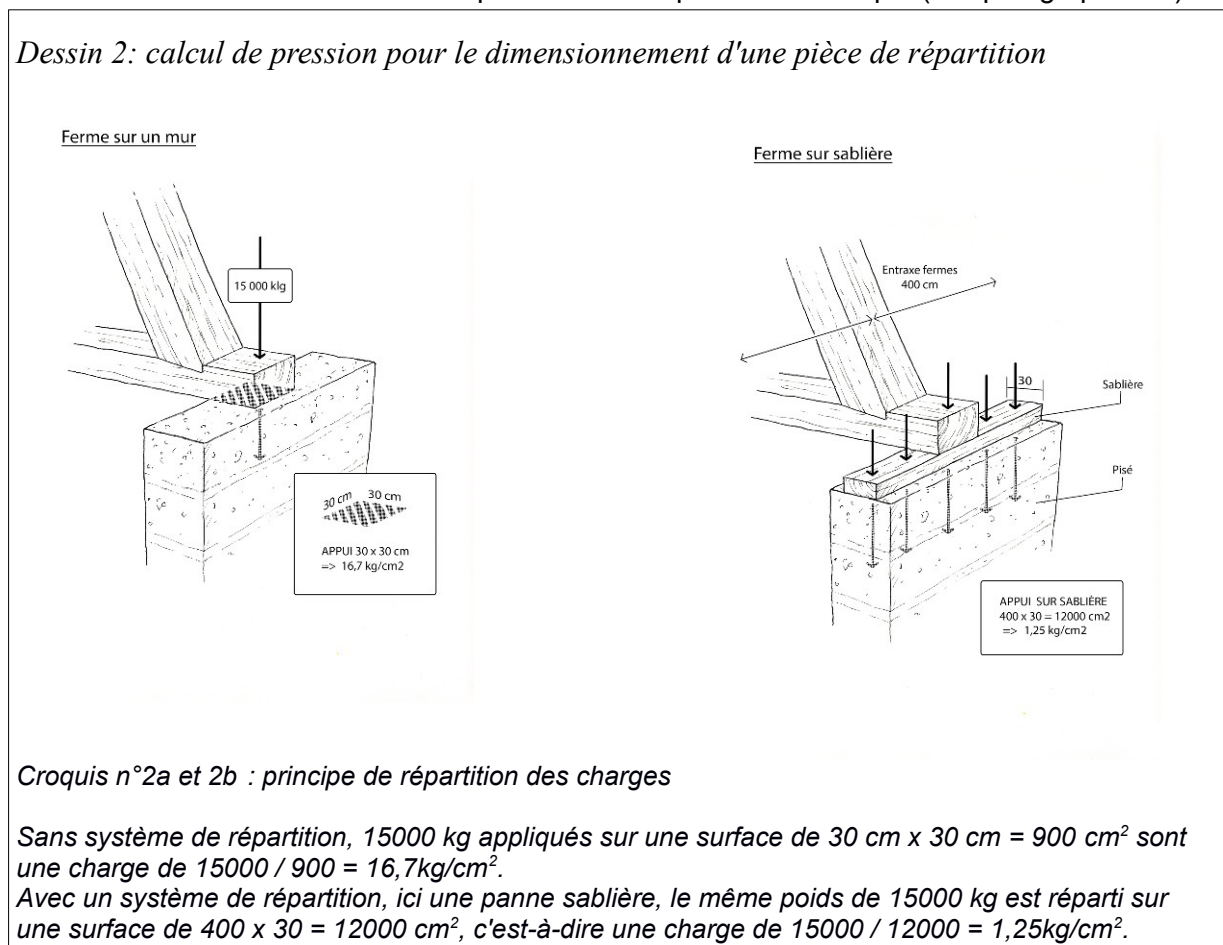
L'application de charges importantes sur des surfaces sous-dimensionnées génère des concentrations de contraintes qui peuvent provoquer des fissurations. Afin d'éviter ce risque, les charges importantes sont appliquées sur les éléments en pisé par l'intermédiaire de pièces de

répartition. Aucune charge ponctuelle ne doit exercer un effort supérieur à 0,2 MPa (ou 1/3 de la contrainte à la rupture en compression). La pièce d'appui est à dimensionner en conséquence.

Si les contraintes sont supérieures à la valeur limite de 0,2 MPa (charges très importantes, petits éléments de répartition), il convient de déterminer les résistances admissibles en compression et de dimensionner les répartitions de charge en conséquence. Les calculs justificatifs et les mesures de résistance doivent alors être réalisés par des personnes ou des structures habilitées et assurées pour le faire (laboratoires, professionnels de la construction, maîtres d'œuvre, entreprises) et qui s'engagent comme telles.

Il est à noter qu'il faut préférer des charges axiales. En effet, un excentrement de la charge peut entraîner des contraintes de traction qu'il convient de prendre en compte (voir paragraphe 4.2).

Dessin 2: calcul de pression pour le dimensionnement d'une pièce de répartition



Remarque sur les porte-à-faux*

Les efforts induits par les éléments en porte-à-faux sont à calculer de manière à n'avoir aucun effort exercé sur le pisé autre que la compression. Ils peuvent être repris si nécessaire par des éléments de structure autres que le pisé (plancher, console, etc.).

4.1.3 Mouvements du pisé : retraits, tassements différentiels

Lors de son séchage, le pisé se rétracte sur lui-même dans ses trois dimensions, ce qui peut provoquer un tassement de l'ordre de 0 à 5 millimètres par mètre sur sa hauteur, selon sa granulométrie et la nature des argiles.

Au fil des saisons le pisé peut également subir des dilatations et des retraits dans ses trois dimensions.

Toute incorporation ou juxtaposition d'éléments horizontaux ou verticaux sur l'ensemble de la structure doit prendre en compte ces tassements et variations dimensionnels.

4.1.3.1 Association entre éléments d'ouvrages différents

Deux éléments d'ouvrage contigus sont susceptibles d'avoir des mouvements verticaux différents.

Ces éléments d'ouvrage peuvent être :

- composés de matériaux différents (pierre, bois, autre technique de terre crue, terre cuite, béton, autres.),
- chargés différemment,
- réalisés à des moments différents,
- plus ou moins pleins (présence d'ouvertures).

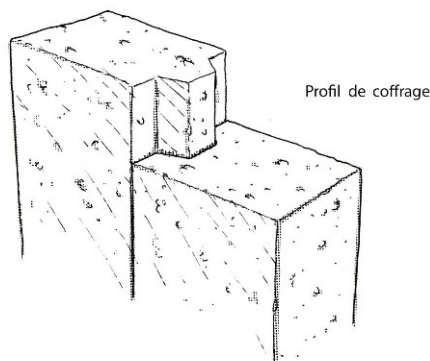
Ces éléments d'ouvrages doivent être structurellement désolidarisés les uns des autres, afin de faciliter leurs mouvements propres sans entraîner de désordres.

Cependant, si une étanchéité - thermique, phonique ou autre - est nécessaire entre les éléments, elle doit garantir les mouvements différentiels sans provoquer de pathologie.

Le joint peut être traité de plusieurs manières, selon les cas :

- *joint de dilatation, sans liaison, prenant simplement en compte les dilatations différentes des matériaux,*
- *avec une liaison linéaire assurant le maintien latéral et rectiligne, mais permettant le mouvement vertical des murs (croquis n°3),*
- *par une liaison horizontale autorisant les mouvements verticaux.*

Liaison horizontale permettant les mouvements verticaux



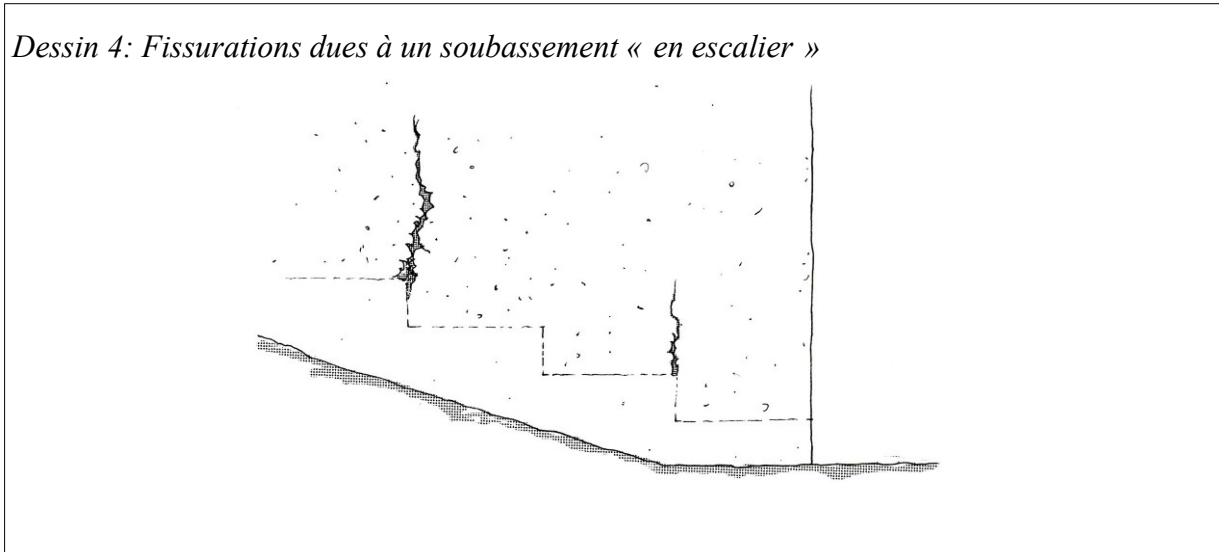
Dessin 3: Exemple de jonction entre murs

Les autres liaisons entre éléments d'ouvrage différents, harpage par exemple, sont susceptibles d'entraîner une fissuration.

4.1.3.2 Surfaces d'appui pour le pisé

Le tassement différentiel dans le matériau peut aussi être provoqué par le ou les ressauts d'un soubassement « en escalier ». Ceci risque d'occasionner, à terme, des fissurations du pisé.

Dessin 4: Fissurations dues à un soubassement « en escalier »



4.1.3.3 Cas particulier des ouvertures

Les ouvertures, surtout si elles sont importantes en nombre et/ou taille, entraînent le même phénomène de tassement différentiel qui peut être traité de la même manière (voir 4.³).

4.2 Stabilité mécanique

La stabilité mécanique d'un bâtiment est assurée par la constitution de sa structure et par les liaisons entre ses différents composants. Cette stabilité peut être compromise par des poussées latérales (vent, séisme, etc.).

La stabilité mécanique d'un ouvrage en pisé est fonction :

- . de la forme du mur (enveloppe fermée, murs autostables en L, T, U, H, murs courbes, etc.),
- . de l'élançement*, c'est-à-dire du rapport entre la hauteur de l'ouvrage et son emprise au sol,
- . des charges appliquées,
- . des éléments connexes (planchers, toitures, etc.).

La stabilité de l'ouvrage doit être assurée à tout moment, depuis la phase de construction jusqu'à la phase de déconstruction. Il est à noter que le concepteur doit avoir conscience qu'un mur en pisé frais est beaucoup moins résistant aux charges verticales qu'un mur sec, ce qui doit être pris en compte dans la planification du chantier.

4.2.1 Efforts latéraux à prendre en compte pour la stabilité d'un ouvrage

Dans le cas d'un usage courant, les efforts latéraux à prendre en compte sont :

- . un vent inférieur à 100 km/h,
- . les surcharges d'exploitation : personnes, animaux et objets en appui latéral sur les murs,
- . **un faux aplomb inférieur à 5 % de l'épaisseur du mur (indépendamment du fruit* éventuel).**

Ces efforts horizontaux courants sont considérés comme étant applicables au mur sauf indication contraire.

Des efforts horizontaux particuliers peuvent provenir des éléments extérieurs suivants, exerçant des efforts horizontaux qui s'ajoutent aux efforts courants (vent, usage, etc.) :

- . poussées des arcs et des voûtes, etc.,

- . poussées de certains toitures : charpente sur blochets*, etc.,
- . un vent supérieur à 100 km/h,
- . des sollicitations sismiques.

Les dimensionnements décrits ci-dessous (4.2.2) ne prennent pas en compte ces efforts particuliers. Il faut, pour ceux-ci, justifier la stabilité de l'ouvrage par une étude spécifique.

4.2.2 Autostabilité

En l'absence de charges latérales particulières, seules les charges latérales courantes ou assimilées sont à prendre en compte.

Pour chaque mur, on veille à ce que la résultante des efforts supportés reste dans le tiers central de l'épaisseur du mur, afin de s'assurer qu'il reste toujours en compression, quel que soit le niveau considéré.

Pour vérifier la stabilité d'un mur, sans avoir recours à une étude approfondie des descentes de charges par le calcul ou la statique graphique, il est possible d'avoir recours à la notion d'élançement.

Cette méthode de dimensionnement n'est applicable qu'aux murs :

- . comportant moins d'1/3 de la surface en ouvertures,
- . d'une épaisseur minimale de 30 cm.

Dans le cas de murs plus minces, les charges courantes exercent des pressions trop importantes, un calcul de dimensionnement est alors nécessaire.

Dans le cadre de ce guide, la notion d'élançement (λ , lambda) est définie comme étant le rapport entre la hauteur (h) et l'épaisseur du mur (e) selon la formule $\lambda = h/e$.

Cet élançement peut être calculé en tout point du mur. La hauteur prise en compte est celle entre le point considéré et le haut du mur.

Cet élançement doit rester inférieur ou égal à 5 (soit 3,00 m de hauteur pour un mur de 60 cm d'épaisseur), une fois que le bâtiment est en usage.

Il est possible de renforcer la stabilité d'un mur par son emprise au sol ou par l'adjonction d'éléments connexes. Dans ce cas, nous pouvons calculer un élançement effectif (λ_{eff}) qui est utilisé pour vérifier la stabilité (voir chapitres suivants).

Dans le cas d'un élançement supérieur à 5 pendant la phase chantier, il est important de prendre des dispositions provisoires permettant d'assurer sa stabilité :

- par un étaielement ou un haubanage permettant d'augmenter la stabilité du mur,
- en prenant un soin particulier pour la protection à l'eau, notamment des têtes et pieds de murs,
- en évitant les charges latérales particulières (choc malencontreux, etc.) par une limitation de l'accès à proximité du mur.

4.2.3 Augmentation de la stabilité par l'emprise au sol

4.2.3.1 Principe

Un principe structurel de base duquel les autres découlent est la mise en œuvre simultanée de deux éléments de mur adjacents dans des plans différents, en soignant la liaison aux angles, ce qui augmente la base de sustentation* et améliore ainsi la stabilité statique.

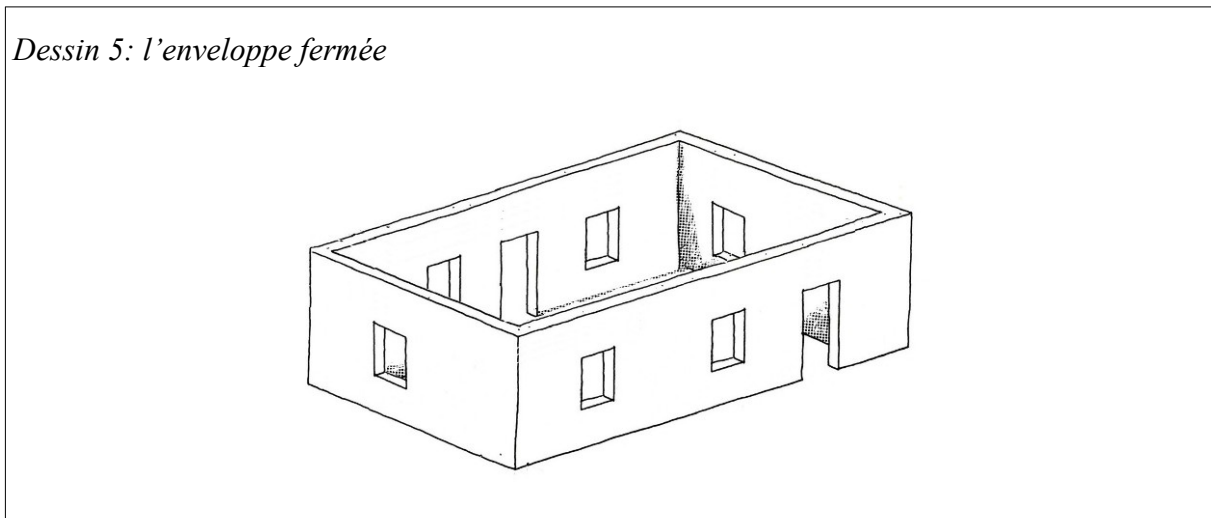
Deux systèmes constructifs découlent de ce principe et sont communément utilisés dans la construction en pisé afin de garantir la stabilité des ouvrages :

1 - L'enveloppe fermée :

Un espace fermé, ceint de murs en continu, avec des percées ponctuelles.

On trouve fréquemment ce principe dans les constructions traditionnelles anciennes.

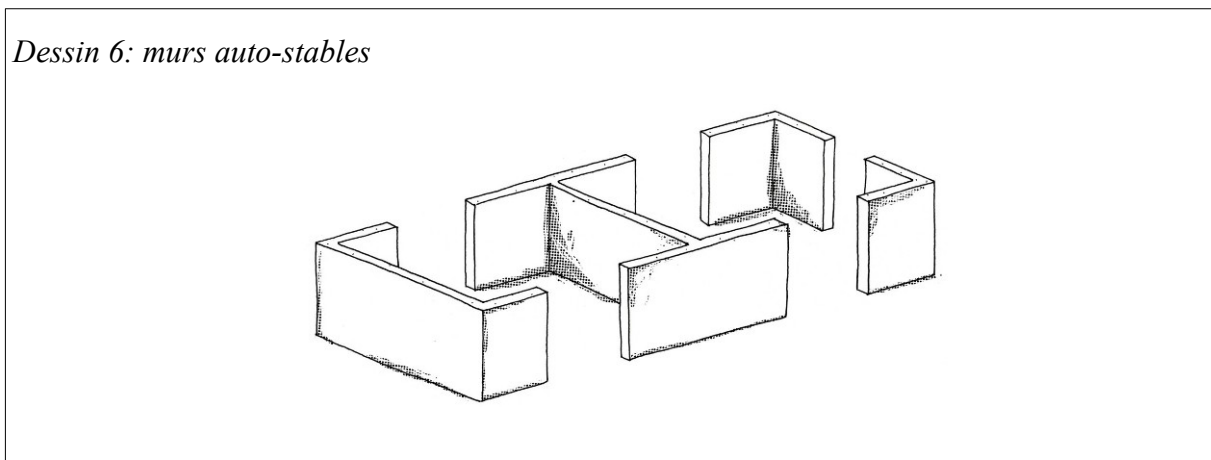
Dessin 5: l'enveloppe fermée



2 – des murs auto-stables :

Il s'agit d'un ensemble de murs indépendants et autostables qui peuvent être liés entre eux par des éléments verticaux (menuiseries, murs en ossature bois, etc.) ou horizontaux (toiture, planchers, etc.). L'enveloppe n'est pas fermée par les seuls murs en terre.

Dessin 6: murs auto-stables



Ce principe de murs auto-stables ou assurant leur propre stabilité qui peut être constaté dans les constructions traditionnelles anciennes (adjonction de bâtiments), est fréquemment appliqué dans les projets d'architecture contemporaine.

4.2.3.2 Dimensionnement

Plusieurs facteurs de forme permettent d'augmenter la stabilité d'un élément d'ouvrage :

- . présence de murs dans un plan différent du mur étudié (murs de refend, mur gouttereau pour un pignon, formes autostables, etc.),
- . présence de contreforts,
- . courbure du mur.

Afin de quantifier l'effet de ces renforts de stabilité, un élancement effectif peut être calculé $\lambda_{eff} = h_{eff} / e_{eff}$.

Celui-ci doit bien évidemment rester inférieur à 5 pendant toute la durée de vie du mur.

Pour déterminer l'élancement effectif λ_{eff} il faut multiplier l'épaisseur réelle « e » par un coefficient k ($e_{eff} = ke$) dépendant de :

- l'épaisseur du mur notée « e »,
- l'espacement entre les murs perpendiculaires ou les contreforts, noté « D » (dans le cas d'un mur en L, c'est à dire libre d'un côté, D est le double de la longueur libre),
- la longueur des contreforts, notée « p », ou la longueur de mur plein.

Dessin 7: mesure de p, e et D pour calcul de l'élançement effectif λ_{eff}

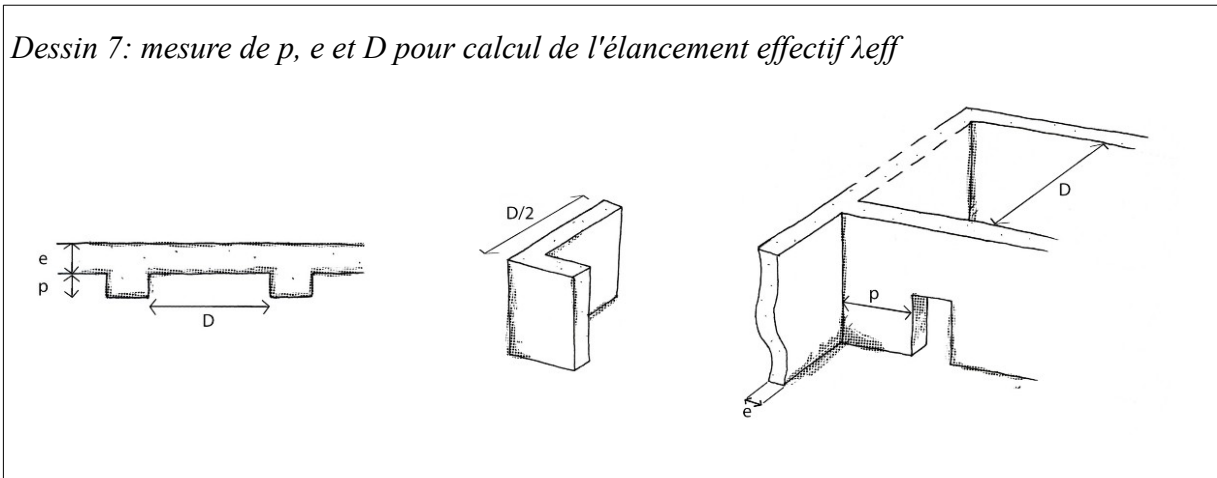


Tableau 2 :

Le tableau suivant donne les valeurs de k et permet ainsi de calculer l'élançement effectif.

Valeurs de k	$e < p < 2e$	$p > 2e$
$D < 6e$	1,4	2
$6e < D < 10e$	1,2	1,4

Exemple 3 (voir croquis n° 7c ci-dessus) :

Soit un mur d'épaisseur $e = 50$ cm, de 3,5 m de longueur libre (entre refend et pignon) : $D \leq 10e$
 Si les ouvertures sont distantes de plus de 1m des angles ($p \geq 2e$), alors $k = 1,4$
 ($\lambda_{eff} = h / e_{eff} = h / ke \leq 5$. Par conséquent, $h \leq 5ek = 5 \times 0,5 \times 1,4 = 3,5$).
 La hauteur maximale des murs est donc de 3,50 m au lieu de 2,50m.

Courbure

Par extension, la courbure des murs produit les mêmes effets sur la stabilité que les murs de refend et les contreforts. Le dimensionnement en est cependant plus délicat.

Nous pouvons cependant considérer que dans le cas d'un bâtiment circulaire, nous pouvons appliquer les mêmes règles de dimensionnement avec $D = 2R$ où R est le rayon de courbure.

Dans le cas du murs courbes seuls, une approximation est possible en faisant les calculs sur un mur avec contrefort délimitant la même surface.

4.2.3.3 Liaisons d'angle

Pour que ces augmentations de stabilité annoncées au paragraphe précédent (4.2.3.2) soient efficaces, il faut assurer une bonne liaison de chaque mur avec les murs adjacents et les contreforts pris en compte.

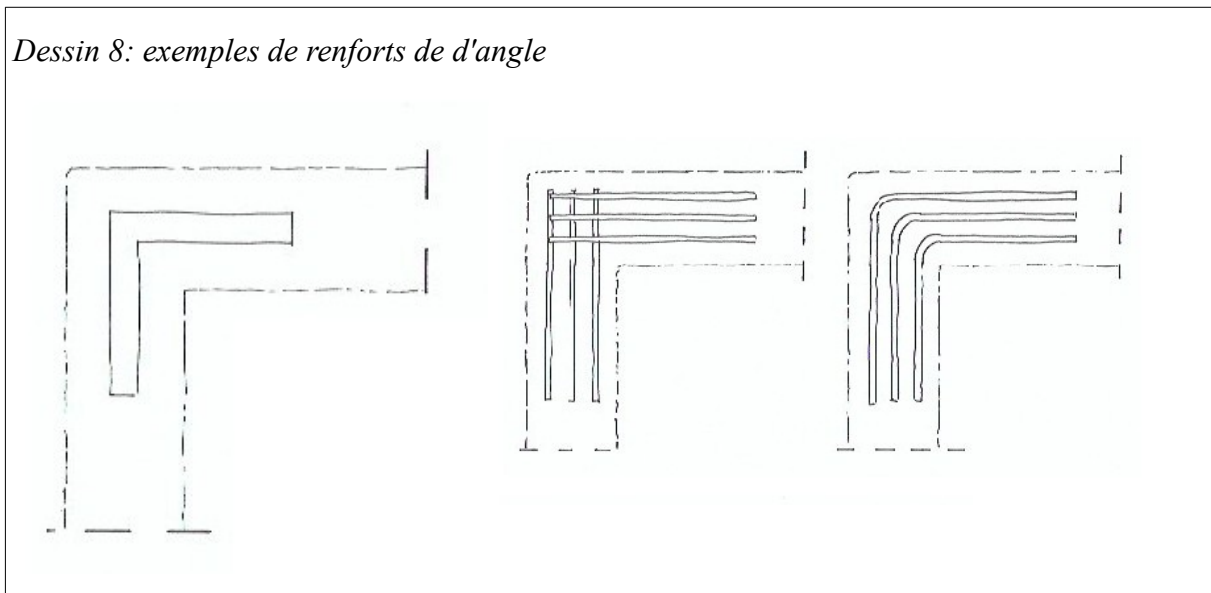
Cette liaison peut être renforcée par l'insertion de matériaux travaillant à la traction (renforts d'angle ou agrafes), soit à l'intérieur du mur si ceux-ci sont mis en place lors de la construction, soit par l'extérieur dans le cadre d'une restauration.

Les agrafes visent à associer mécaniquement les murs ou parties de murs entre elles ou à quelques éléments d'ouvrage. La liaison est d'autant plus efficace que l'espacement entre les agrafes est faible.

Pour la mise en place d'une agrafe, les mouvements différentiels, notamment verticaux, des éléments d'ouvrage doivent être anticipés afin d'éviter des désordres.

Une agrafe n'est valable que pour un angle ou un mur de refend. Elle vise à reprendre les efforts de traction par un autre matériau que le pisé qui, lui, ne travaille qu'à la compression et ce, dans toutes les directions y compris horizontalement.

Dessin 8: exemples de renforts de d'angle



4.2.4 Augmentation de la stabilité par des éléments connexes

4.2.4.1 Diaphragmes

Un diaphragme* est une structure horizontale qui relie l'ensemble des parois verticales d'une construction, et qui est suffisamment rigide dans son plan pour pouvoir être considérée comme indéformable.

Il permet ainsi à chaque niveau où il est présent :

- de conserver la géométrie de l'ouvrage en plan, et notamment les murs et les angles entre murs,
- de redistribuer les efforts horizontaux (vent, séisme, etc.) entre les différents murs de l'ouvrage (plans de contreventement verticaux)

Correctement liaisonné aux murs, un diaphragme contribue ainsi à améliorer la résistance d'ensemble d'un bâtiment.

La liaison entre le diaphragme et les murs est souvent réalisée par le frottement des pièces d'appui sur le pisé dans la mesure où elles sont suffisamment chargées (poids de la toiture ou du mur au-dessus d'une sablière).

Si le diaphragme est constitué par un plancher intermédiaire, des dispositions constructives adéquates doivent permettre le transfert des efforts entre les solives de rives et l'ensemble des murs.

Dans tous les cas, et afin de garantir un bon appui sur l'ensemble des murs, les diaphragmes doivent pouvoir accompagner les éventuels mouvements verticaux (tassements en sous-œuvre, léger affaissement d'une partie de mur, mouvements différentiels dus aux variations d'humidité et de température, etc.) et ainsi répartir la transmission des efforts.

Les planchers et charpentes peuvent, s'ils sont conçus comme tels, former un diaphragme (nécessité, pour les charpentes, d'éléments contreventants dans un plan aussi proche que possible de l'horizontale).

Les diaphragmes peuvent être réalisés facilement en bois.

Des diaphragmes en béton armé ou en métal nécessitent des précautions, car le béton varie dimensionnellement suivant les différences de température, alors que le pisé varie suivant les différences d'hygrométrie. Un diaphragme en béton peut être envisagé si ses dilatations ne se transmettent pas au pisé, mais également à condition qu'il ne bloque pas les éventuelles dilatations du pisé.

La tenue au feu du diaphragme doit être compatible avec les exigences générales de l'ouvrage construit.

4.2.4.2 Influence des diaphragmes sur l'élançement

La présence d'un diaphragme en partie sommitale d'un mur, dans la mesure où il est correctement dimensionné et liaisonné au mur, permet de diviser par 2 la hauteur effective (h_{eff} , hauteur prise en compte pour le calcul de l'élançement effectif, qui doit rester inférieur à 5)

Exemple 4 :

Si on reprend l'exemple précédent n°3 du petit bâtiment avec des murs d'épaisseur $e = 50\text{cm}$:

Si celui-ci est couvert par une toiture lourde (traditionnelle) correctement contreventée, les murs peuvent avoir une hauteur de 5m.

Calcul : $\lambda_{eff} = h_{eff} / e_{eff} = h / 2e \leq 5$. Par conséquent $h \leq 5 \times 2 \times e = 5 \times 2 \times 0,5 = 5\text{ m}$.

Etant donné que la longueur libre maximale de mur est de 3,5 m ($D \leq 10e$) et que les ouvertures sont à plus de 1m des angles ($p \geq 2e$), $k = 1,4$.

Calcul : $\lambda_{eff} = h/2ke \leq 5$. Par conséquent $h \leq 10ke = 10 \times 1,4 \times 0,5 = 7\text{ m}$.

La hauteur maximale est finalement de 7m.

Le diaphragme, dans la mesure où il relie l'ensemble des murs en une nouvelle base stable, permet, en terme de stabilité, de considérer les murs situés au-dessus comme de nouveaux murs.

Il autorise ainsi à monter des murs sur plusieurs niveaux, en se dégageant de la contrainte d'élançement qui obligerait à avoir des murs très épais, dans la limite bien évidemment de la résistance à la compression du matériau.

4.2.4.3 Chaînages

Le principe d'un chaînage est d'adjoindre à un mur en pisé des éléments filants horizontaux au niveau de chaque plancher et en tête, capables de supporter des efforts de traction, si une continuité est assurée aux angles.

Toutefois, ces seuls éléments ne permettent pas de renforcer de façon significative la stabilité d'un bâtiment, et, en l'absence de diaphragmes, ils conduiront même à une concentration des efforts dans les angles pouvant conduire à la rupture.

La mise en place d'un chaînage ne doit pas bloquer les éventuelles dilatations-retraits du pisé.

Plusieurs solutions sont envisageables. Quelques exemples informatifs :

- chaînage "rapporté" type muralière, dans un plan différent de celui du pisé pour que ses dilatations ne se transmettent pas au pisé, mais également qu'il ne bloque pas les éventuelles dilatations du pisé,
- chaînage en appui sur les murs, réalisé en filière sèche, avec un matériau ayant une dilatation compatible avec celle du pisé.

Les chaînages peuvent être réalisés facilement en bois.

Les chaînages en béton armé nécessitent des précautions, car le béton varie dimensionnellement suivant les différences de température, le pisé suivant les différences d'hygrométrie. Un chaînage en béton armé ne doit donc pas être encastré dans le pisé. Ces dispositions conduisent à ne pas conseiller de chaînage en béton armé.

4.2.4.4 Tirants

L'utilisation de tirants* pour reprendre les mouvements latéraux des murs, -classique pour les murs en pierre ou en béton-, n'est pas recommandée pour les murs en pisé du fait de la moindre résistance du matériau pisé à l'arrachement.

4.2.5 Résistance aux forces horizontales supplémentaires

Des efforts horizontaux particuliers provenant d'éléments extérieurs peuvent s'ajouter aux efforts courants (vent, usage, etc.) :

- . poussées des arcs et des voûtes, etc.
- . poussées de certaines toitures : charpente sur blochet, etc.
- . vent supérieur à 100 km/h,
- . sollicitations sismiques

Ces poussées latérales appliquées sur le mur en pisé se combinent avec les charges verticales correspondant à la masse du pisé, à la toiture, aux planchers, etc.

Dans tous les cas de charges, l'intégralité de l'épaisseur du mur doit être maintenue en compression. Il est d'usage de vérifier que la résultante de toutes les forces exercées est contenue dans le tiers central du mur.

Dès que l'autostabilité de l'ouvrage ne peut plus être assurée, des éléments connexes sont à mettre en place pour reprendre une partie des efforts latéraux.

4.2.6 Saignées et engravures

Toute entaille faite dans un mur en pisé, saignée ou engravure, affaiblit sa résistance mécanique et sa stabilité :

- en relation avec les phénomènes saisonniers de retrait et dilatation : engravure verticale ou oblique,
- en relation avec la descente de charges : engravure horizontale, verticale ou oblique.

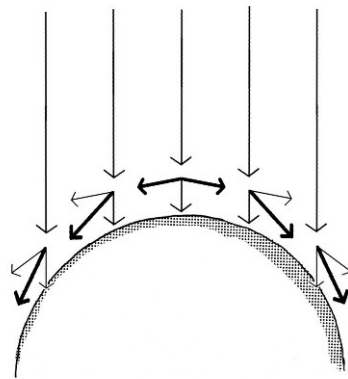
Néanmoins, des saignées verticales d'une profondeur inférieure à 5% de l'épaisseur du mur sont généralement admises en parties courantes. Si des incorporations nécessitent des saignées ou engravures plus importantes, ou situées en bordure d'ouverture ou en extrémité de mur, on doit veiller tout particulièrement à leur dimensionnement. Un calcul de descente de charges à ces endroits est nécessaire pour vérifier la résistance de l'ouvrage.

Il est à noter que les engravures extérieures peuvent entraîner des pathologies liées à l'eau qu'il faudra anticiper, voire traiter (voir paragraphe 3.3).

4.3 Les ouvertures ou baies

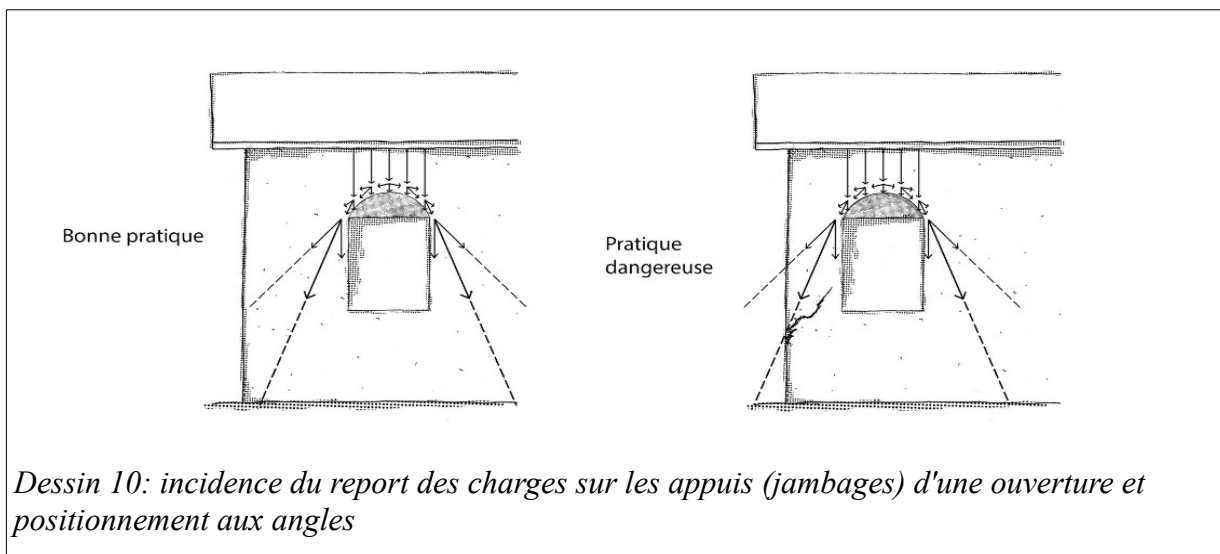
Les charges qui pèsent sur une ouverture sont des charges verticales et le pisé travaille majoritairement en compression.

En conséquence, le franchissement d'une ouverture et la répartition des charges qui en découle se fait naturellement en arche selon un « effet de voûte* ». Les forces verticales se répartissent alors de façon oblique. La résultante de ces forces doit impérativement rester dans le plan du mur (ouvertures suffisamment éloignées des extrémités de murs, sauf dispositions particulières).



Dessin 9: Répartition des charges sur une ouverture, « effet de voûte »

Pour s'adapter à l'orthogonalité des menuiseries, on couvre le plus souvent l'ouverture par un linteau. Le linteau transmet les charges des parties supérieures sur les surfaces d'appui, ce qui peut générer des contraintes trop importantes et une fissuration.



Dessin 10: incidence du report des charges sur les appuis (jambages) d'une ouverture et positionnement aux angles

Des dispositions, spécifiques aux ouvertures, peuvent permettre d'éviter la fissuration par la diminution des contraintes :

- un dimensionnement correct du linteau,
- la mise en place d'un arc de décharge maçonné, au-dessus du linteau,
- la reprise des charges par des jambages, bâtis avec un matériau plus résistant (bois, briques, pierres, etc.). Dans ce cas, il est important d'anticiper les mouvements verticaux différentiels.

Exemples de solutions

Les linteaux peuvent être en :

- bois, à prévoir suffisamment sec pour éviter le retrait
- pierre, auquel cas, et selon la résistance et l'épaisseur de la pierre, il est le plus souvent nécessaire de prévoir un arc de décharge,
- béton armé (à réaliser en préfabrication pour ne pas détremper la terre au moment du coulage ou prévoir un procédé pour pallier à ce problème).
- métal, en prévoyant les mouvements de dilatation (Attention également au risque de point de rosée sur ce matériau très conducteur thermiquement)

- *ou tout autre matériau pouvant supporter un effort de flexion, en anticipant ces éventuels mouvements*

La décharge du linteau peut se résoudre de différentes manières.

Afin de gérer les tassements différentiels, il est possible de :

- mettre en place des jambages après tassement et séchage du pisé,
- prévoir une liaison entre le linteau et les jambages qui puisse coulisser (dans la cadre d'assemblages bois par exemple)

-- 5. Comportement à l'eau

5.1 L'eau à l'état de vapeur

L'ouvrage en pisé même à un état hydrique « stable » contient un certain pourcentage d'eau. Cette eau résiduelle est retenue par les argiles. Elles donnent à la terre une capacité d'absorption* et désorption* de l'eau.

Cette eau, sous forme liquide et vapeur, participe aux propriétés hygrothermiques* de la terre⁵, qui sont :

- . une conductivité* thermique assez élevée
- . une très forte inertie* thermique
- . une diffusivité* thermique très importante

5.1.1 Confort hygrothermique.

Inertie thermique

L'inertie* du pisé permet de réguler la température des espaces en contact avec les murs.

Cette technique peut être avantageusement utilisée pour réaliser :

- . des murs intérieurs afin d'apporter de l'inertie dans les bâtiments légers
- . des murs accumulateurs de la chaleur solaire
- . des murs accumulateurs de chaleur (poêles de masse, murs chauffants, ...)

L'inertie thermique est en lien avec le déphasage thermique qui peut être valorisé dans le cas de murs en pisé.

Diffusivité thermique

La diffusivité* très importante du pisé permet de réguler à l'intérieur du mur les variations de température supportées au niveau des surfaces.

Cette grande diffusivité permet notamment :

- . de construire des parois exposées au soleil (Sud et Ouest), dont le bilan des apports thermiques équivaut sensiblement aux déperditions.
- . d'assurer un grand confort estival

5.1.2 Perspiration et capacité hygroscopique

Le phénomène appelé « perspiration insensible* » est celui de l'élimination de la vapeur d'eau par l'expiration ou par l'évaporation en surface (3). Plus le matériau est poreux, plus il a, en moyenne, une capacité hygroscopique* élevée, c'est-à-dire une capacité à absorber le surplus de vapeur d'eau quand l'air est plus humide ou plus froid et à le restituer lorsqu'il s'assèche.

Le pisé a un indice élevé de diffusion de la vapeur d'eau, variable selon le type de terre et sa teneur en eau. Le pisé absorbe et évacue très bien l'humidité migrant dans le mur, à condition qu'on permette, tout au long de sa vie, aux parois d'évaporer l'eau en excès.

Pour cela les éventuels traitements de surface doivent être réalisés avec parcimonie et soin. Des règles professionnelles (4) définissent les bonnes pratiques de la réalisation d'enduits sur les murs contenant de la terre et donc sur le pisé.

⁵ Les valeurs des différentes propriétés sont résumées au chapitre 2.1

5.1.3 Étanchéité à l'air

Un mur en pisé réalisé dans les règles de l'art est étanche à l'air.

5.2 L'eau à l'état liquide

Les apports directs d'eau liquide dans le pisé peuvent entraîner (voir paragraphe 2.1) :

- une accumulation d'eau atténuant la résistance mécanique de l'élément d'ouvrage si l'eau ne peut s'évaporer suffisamment rapidement,
- des risques de désagrégation du pisé en cas de gel/dégel

Ces impacts sont proportionnels à la quantité d'eau absorbée et il est possible de fixer des limites admissibles en fonction des contraintes subies par l'élément d'ouvrage et de la limite de plasticité du matériau. Cependant, ces limites sont fastidieuses à calculer et la mesure de la teneur en eau d'un mur de manière non destructive est délicate.

Il est donc plutôt recommandé de limiter au maximum les apports d'eau, que celle-ci vienne par le bas du mur (capillarité), le sommet (arases) ou les façades (gestion des surfaces verticales).

Toute structure en pisé doit donc être protégée des apports d'eau excessifs ou cumulatifs, et ce dans toutes les phases, de la conception à la mise en œuvre et à l'utilisation, notamment lors de la réalisation d'éléments de structure nécessitant une mise en œuvre en filière humide (dalles, chapes, etc.).

5.2.1 Protection contre les remontées capillaires

Toutes les précautions doivent être prises pour éviter les remontées capillaires*.

L'eau du terrain doit être captée, ou éloignée au maximum de la base des murs.

En premier lieu, le drainage des abords du bâtiment permettra de limiter la quantité d'eau présente dans le sol et qui pourrait pénétrer dans le bâtiment et dans les murs.

Les pentes du sol sont vérifiées. Si besoin, un remodelage des sols façonne une légère pente vers l'extérieur de façon à éloigner par gravité les eaux de ruissellement.

En second lieu, le principe de drainage (remblai drainant, drain, etc.) ne doit pas être trop proche des pieds de murs en pisé de façon à ne pas déchausser la base des parois.

Lorsque le soubassement est composé de matériaux à capillarité* importante, les revêtements de sol, intérieur et extérieur, doivent présenter une forte porosité à la vapeur d'eau, au moins équivalente à celle de la terre du sol et ce, sur une surface suffisante.

Le profil du terrain en périphérie de l'ouvrage doit respecter les hauteurs de soubassement.

Soubassement

L'ouvrage en pisé est assis sur un soubassement, au-dessus du niveau du sol, permettant d'assurer la protection contre les remontées capillaires* ou les rejaillissements.

Pour cela, le soubassement peut être :

- composé de matériaux non capillaires,
- surmonté d'une barrière capillaire*,
- d'une hauteur suffisante, afin de mettre l'élévation du pisé au-dessus des remontées capillaires.

Cette hauteur est déterminée en fonction de :

- l'orientation du mur,
- la conception architecturale,
- la nature du sol au pied du mur (dureté, planéité et continuité).

L'arase du soubassement doit être au-dessus du niveau du sol fini intérieur, sauf disposition constructives justifiées.

Les deux faces du soubassement doivent permettre l'évaporation naturelle de l'humidité. En ce sens, aucune barrière étanche à la vapeur d'eau, à l'extérieur comme à l'intérieur du bâtiment, ne doit être mise en œuvre contre cette surface (pas d'enduit étanche sur le soubassement).

En outre, la composition du soubassement doit être de telle sorte qu'elle ne risque pas une dégradation due au gel.

5.2.2 Sommets des murs, arases

Les arases* horizontales ou inclinées des murs favorisent la pénétration de l'eau (pluie, arrosage etc.) dans le pisé. Elles sont donc toujours à protéger par un système de couverture comportant un dispositif de « goutte d'eau* ».

Tout risque d'humidification provenant des surfaces horizontales connexes au mur (planchers, appuis de fenêtre, dallages, pergolas, etc.) doit être évité grâce à un ou des systèmes adéquats.

Exemples de causes possibles de pathologies liées à l'eau :

- . Appuis de couverture et dépassées de toiture insuffisants créant des ruissellements contre le mur.
- . Condensation sous couverture/ bâche/ pare-pluie
- . Planchers ou solivages pénétrant les murs : problème si dilatation hygrométrique différente.
- . Dallages et planchers intermédiaires : risques de pénétration d'eau liés à d'éventuels dégâts des eaux.

Remarque : pendant toute la durée du chantier la protection contre la pluie des têtes de mur doit être assurée.

Points de vigilance :

les éléments de charpente ou autres pièces en appui, horizontales ou inclinées, pouvant apporter de l'eau dans le pisé doivent être protégés,

les protections susceptibles de concentrer une grande quantité d'eau doivent être suffisamment distantes des murs en pisé,

certaines couvertures (bacs-aciers par exemple) peuvent apporter de l'eau par condensation en sous-face.

5.2.3 Gestion des surfaces verticales

Les surfaces verticales peuvent être soumises à une humidification par apport d'eau liquide de plusieurs manières :

- . par arrosage direct (pluie),
- . par rejaillissement,
- . par ruissellement
- . par dégât des eaux.

Rejaillissement et ruissellement

Le rejaillissement et le ruissellement :

- apportent de l'eau au mur, ce qui peut occasionner les dégâts vus ci-avant (accumulation, gel/dégel)
- provoquent une érosion de surface si la vitesse d'impact de l'eau est importante

Pour cela, un système de protection du mur en pisé (plinthe, bavette, enduit, bardage, soubassement, etc.) est à mettre en place au-dessus de chaque surface horizontale susceptible de créer du rejaillissement ou du ruissellement en pied de mur (lavage du sol par exemple) ainsi que des dispositions architecturales adéquates.

Arrosage direct

Un mur en pisé supporte sans souci un arrosage occasionnel, mais un arrosage fréquent du mur est pathogène.

Pour cela, il est recommandé :

- que chaque couverture (toiture, couverture, appui de fenêtre, etc.) évacue l'eau loin du mur,
- qu'il n'y ait pas d'irrégularités de surface entraînant des stagnations et infiltrations d'eau,

Si ces dispositifs ne sont pas suffisants (certaines façades exposées aux vents dominants, pièces d'eau, etc.), il convient de :

- vérifier la tenue du mur à ces contraintes via des essais (voir chapitre 3)
- ou rapporter une protection de surface : enduit (se référer aux règles professionnelles des enduits sur supports composés de terre crue (4)), bardage, contre-cloison.

5.3 Eau à l'état solide / gel

Lorsque l'eau gèle, c'est-à-dire se transforme en glace, elle augmente de volume. Si ce phénomène vient à se produire à l'intérieur du mur, il entraîne une perte de cohésion dans la matière et un gonflement (visible à l'extérieur).

La terre contenant une quantité importante d'eau lors de sa mise en œuvre, le mur doit être maintenu à l'abri du gel durant sa mise en œuvre et pendant toute la durée de son séchage.

De même, une réhumidification du mur combinée avec une période de gel peut provoquer d'importants dégâts. Il convient donc d'être encore plus vigilant par rapport aux infiltrations d'eau et aux remontées capillaires pour les éléments potentiellement soumis au gel.

Annexes particulières

Remarque préalable : Les annexes de ce guide sont insérées à titre informatif et ne font pas partie du texte normatif.

-- 1. Annexe n°1. Extraction et préparation de la terre

1.1 Lieu d'extraction

Beaucoup de praticiens préfèrent avoir recours à une terre provenant d'un secteur où il y a des constructions en pisé, mais ceci n'est pas une généralité d'autant que la plupart des terres sont adéquates pour réaliser un bon pisé selon les règles de l'art.

La terre peut provenir :

- de la destruction d'anciens murs,
- d'une extraction dans le cadre de travaux de sol,
- d'une carrière.

Si l'extraction est réalisée par un tiers, la présence de la ou des personne-s en charge des travaux en pisé (maçon, façadier, architecte, BET) est souhaitable afin de garantir la qualité du matériau terre compatible avec la réalisation de la construction.

1.2 Choix de la terre

L'artisan, en fonction de sa connaissance et de son savoir-faire, et du résultat à atteindre, réalise certains tests pour valider ses choix, tests empiriques simples sur le lieu d'extraction.

Ils sont ici cités pour mémoire : visuel, toucher, goût, odeur, lavage des mains, test de l'éclat, test d'adhérence (peu précis), test de sédimentation simple, boule de terre pressée à la main, cohésion, granulats, teneur en eau, etc.

Le diamètre maximum des grains ne doit pas être excessif et en tout cas doit être inférieur à la hauteur du lit de terre compactée.

Le choix de la terre se fait également en fonction de l'homogénéité du gisement.

1.3 Recyclage d'anciens murs

Cette pratique est surtout utilisée en restauration et reste peu fréquente car elle nécessite des opérations de désagrégation et ré-humidification de la terre, opérations qui peuvent être coûteuses et nécessitent du temps.

Lorsqu'il s'agit de la récupération de terre d'anciens murs, une attention doit être portée sur la présence potentielle de sels due à l'usage de l'ancien bâti.

La terre à éviter se situe généralement juste au-dessus du soubassement.

1.4 Extraction dans le sous sol

L'usage de terres déjà extraites dans le cadre de chantiers de terrassement est le plus fréquent. Cela est dû aux quantités disponibles (largement suffisantes pour alimenter l'ensemble des chantiers) et à l'économie de moyens (travail d'extraction déjà réalisé).

Suivant le contexte, la terre provient indifféremment de la parcelle-même ou de chantiers à proximité.

Seule la terre stérile est utilisable. On veillera à ce que la terre de couverte (dite végétale) soit retirée afin que les organismes du sol (insectes, végétaux, champignons) ne soient pas susceptibles d'induire des problèmes de résistance voir d'insalubrité.

Cette extraction est préférentiellement effectuée à l'automne ou au printemps en raison de la teneur en eau de la terre à ces saisons, mais si besoin, il est tout à fait possible de l'extraire toute l'année.

Quand il s'agit d'une extraction uniquement dédiée à l'approvisionnement en terre, il faut prévoir le traitement du trou *a posteriori* : rebouchage, mare, etc.

Afin de faciliter le lien entre les « extracteurs » (terrassiers) et les « utilisateurs » (maçons), deux types de démarches se mettent en place :

- des plates-formes de stockage temporaire de cette terre (sur des terrains communaux ou chez des agriculteurs le plus souvent)
- des bourses à la terre (mise en relation *via* des plates-formes virtuelles).

1.5 Désagrégation

Cette étape est réalisée lorsque :

- la terre est récupérée d'un ancien mur,
- l'extraction produit des mottes importantes, notamment si la terre est sèche et/ou très argileuse

Cette opération est le plus souvent réalisée en même temps et avec les mêmes outils que l'extraction ou le mélange.

1.6 Stockage

Si la terre n'est pas utilisée tout de suite, elle est généralement protégée (bâche, paille, etc.) pour conserver sa teneur en eau.

-- 2. Annexe n°2. Mise en œuvre

2.1 Les coffrages

Définition et qualités

La qualité primordiale d'un coffrage* ou banche est la résistance aux poussées du compactage qui ne doivent pas être sous-estimées. Cela suppose des coffrages rigides et fermés et une bonne mise en place du coffrage afin d'obtenir stabilité et solidité.

Un coffrage est constitué de deux parois en vis-à-vis, les joues du coffrage. Elles étaient traditionnellement en bois, mais aujourd'hui tout matériau est utilisé : acier, aluminium, voire fibre de verre.

Des têtes de banche, planches verticales aux extrémités, assurent le plus souvent la finition de la banchée.

L'écartement constant entre les joues des banches est assuré par des traverses -ou entretoises ou taquets-, les têtes de banches ou les murs existants.

Les banches ont le plus souvent des parois rectilignes parallèles, elles peuvent aussi être inclinées pour donner du « fruit » au mur. Une forme courbe peut être souhaitée, selon la conception architecturale.

Traditionnellement le mur est monté par banchées* -contenu d'un coffrage- successives, en déplaçant les banches latéralement, puis en montant un niveau de banchée au-dessus du précédent.

Aujourd'hui, certains maçons travaillent avec des systèmes de banches grimpantes. Les têtes de banches font toute la hauteur du mur et définissent sa forme. Des banches sont montées en appui dessus au fur et à mesure de la montée du mur créant ainsi des murs trumeaux.

Mise en place

Le pisé peut être réalisé directement en place ou « préfabriqué ».

Dans le premier cas, plusieurs éléments sont importants lors de la pose des banches :

- le réglage du coffrage. Les éléments du coffrage déterminant la forme finale du mur doivent être positionnés avec précision (verticalité et position des têtes de banche, verticalité des banches en l'absence de têtes de banche).
- la stabilité. Les poussées exercées par la terre sur le coffrage doivent être anticipées afin que la terre ne déplace pas le coffrage (influence sur la forme du mur) et ne déstabilise pas les autres éléments d'ouvrage connexes (pisé ou autre).

Dans le cas de préfabrication, l'attention est également portée sur les moyens de transport et de levage nécessaires à la mise en place du bloc. La distance doit être minimisée afin de faciliter cette opération.

La réalisation du premier rang ou lit de pisé est déterminante pour assurer l'aplomb du mur.

De même la pose des coffrages doit assurer la stabilité des murs en cours de chantier, soit par leurs formes (autoporteurs, autostables), soit par des tirants.

2.2 Préparation du chantier

Pour optimiser la réalisation de l'ouvrage, la mise en œuvre doit être préparée rigoureusement :

- . des points-clés sont à définir (hygrométrie, granulométrie, support, serrage des coffrages, etc.)
- . le calepinage des banches est fait en fonction de la géométrie de l'ouvrage et des plans architecturaux
- . l'organisation et l'installation sont précisées : sécurité, circulation, levage, accès, organisation des stockages.

2.3 Teneur en eau de mise en œuvre

Une des clés de la réalisation d'un pisé de qualité tient à la teneur en eau de la terre au moment de la mise en œuvre.

Celle-ci est ensuite contrôlée tout au long du chantier, pendant la phase de mélange s'il y en a une ou avant l'acheminement vers le coffrage, à l'œil et/ou au toucher, ce qui est le plus fréquent, ou tout autre moyen de vérification basé sur l'expérience.

2.4 Mise en place de la terre

La hauteur optimale des lits de terre foisonnée est déterminée lors de la réalisation du muret d'essai (pour une teneur en eau et un mode de compactage donnés).

Pendant le chantier, afin de garantir la hauteur de ces lits, la méthode la plus courante est de mesurer le volume de terre à verser dans chaque banchée. L'outillage utilisé pour cette mesure est souvent le même que celui utilisé pour le transport de la terre.

Le pré-compactage de la terre aux pieds dans les banches permet de vérifier la bonne répartition de celle-ci.

2.5 Compactage

Le compactage de la terre peut être réalisé à la main ou bien à l'aide d'un fouloir pneumatique ou tout autre moyen permettant un compactage dynamique de la terre avec une pression suffisante.

Cette pression est le rapport entre la force appliquée et la surface de la tête de compactage ; elle doit permettre d'obtenir une masse volumique du matériau supérieure à 1700 kg/m³.

Ce compactage est effectué jusqu'à l'obtention de la densité maximale, qui dépend de l'outil de compactage, de la terre et de la teneur en eau.

2.6 Protection des murs

En cours d'ouvrage on veille à tenir hors d'eau les têtes et pieds de murs par tous procédés appropriés évitant les concentrations d'eau de pluie et le ruissellement à même la façade.

-- 3. Annexe n°3. Caractéristiques

Le projet ACSCNI (Analyse et Caractérisation des Systèmes Constructifs Non Industrialisés) a permis de quantifier les principales caractéristiques des éléments en pisé sur la base d'échantillons de murs réels.

3.1 Masse volumique sèche

La masse volumique*, ρ , influence de nombreuses caractéristiques du matériau. Pour le pisé et les matériaux terre en général : lorsque la masse volumique augmente, l'isolation phonique augmente, l'inertie thermique augmente, la conductivité thermique augmente, la résistance mécanique augmente et la capacité de rétention d'eau diminue.

Les valeurs moyennes de la masse volumique sèche pour le pisé oscillent entre 1700 et 2200 kg/m³.

3.2 Résistance mécanique

En se référant aux principales sources de l'état de l'art, les valeurs de résistance* en compression, σ_c , sèche du pisé vont de 0,75 MPa à 2,4 MPa.

Les valeurs obtenues lors des essais complémentaires réalisés dans le cadre du projet ACSCNI sont comprises entre 0,9 et 1,7 MPa avec une moyenne à 1,3 MPa.

Valeurs de contraintes admissibles en compression

Les valeurs varient entre 0,2 et 0,5 MPa, avec des adaptations selon que l'on ait ou non des valeurs d'essais utilisant des facteurs ou des valeurs de réduction allant de 1/10 à 4/10.

Ce type d'approche est très dépendante des procédures d'essais utilisées, selon que les essais sur éprouvettes sont proches ou non de valeurs obtenues sur murs, ceci dépendant entre autres de la présence ou non de frettage, de la vitesse d'écrasement, de la surface d'application de la charge, etc.

3.3 Conductivité thermique

La conductivité thermique*, λ , s'exprime en watt par mètre-kelvin : W/m²K.

Les valeurs de la littérature varient de 0,3 à 1,4 W/m²K pour la plus grande amplitude, avec une moyenne entre 0,5 et 1,0 W/m²K, ces variations étant tributaires des variations de masse volumique. Des indications plus précises donnent une conductivité thermique comprise entre 0,46 et 0,81 W/m²K pour des masses volumiques de 1700 à 2200 kg/m³.

3.4 Comportement au feu

Réaction au feu

Le pisé étant un constituant minéral il est incombustible, classé conventionnellement A1 (ex M0), sans nécessité d'essai préalable, dans la même catégorie que pierre, produits céramiques, briques, etc.

Résistance au feu

Les valeurs de la littérature donnent pour le pisé une stabilité au feu de 2 heures, sous contrainte mécanique.

3.5 Isolation phonique

Aucune mesure d'atténuation acoustique du pisé n'a été publiée à ce jour à notre connaissance⁶.

Le pisé est un matériau lourd, l'atténuation acoustique des bruits aériens se fait en premier ordre par loi de masse*, et est quantifiée par l'indice d'affaiblissement acoustique pondéré R_w .

Un mur de pisé de 2000 kg/m³ et 60 cm d'épaisseur aurait un $R_w = 64$ dB⁷.

D'autres études considèrent une diminution de 50 dB des bruits aériens avec des masses volumiques de 2000 kg/m³ et des épaisseurs de murs de 20 à 40 cm.

6 Par analogie avec d'autres matériaux, le pisé est généralement considéré comme ayant des propriétés d'isolation phonique au moins équivalentes à celles du béton cellulaire ou béton léger dans leurs classes respectives de masse volumique sèche.

7 Selon la réglementation anglaise (British Standard BS8233-2014 Guidance on sound insulation and noise reduction for buildings) qui applique la formule suivante : $R_w = 21.65 \log(m \times e) - 2.3$ dB, avec m la masse volumique en kg/m³ et e l'épaisseur en m. (Pour le béton cellulaire : 20 cm d'épaisseur, $R_w = 49$ dB).

-- 4. Annexe n°4. Essais

Des essais peuvent être réalisés afin de :

- . choisir entre plusieurs options : différentes terres, différentes teneurs en eau de compactage, différents modes de compactage, différentes hauteurs de couche,
- . valider des caractéristiques en fonction des contraintes auxquelles sera soumis l'élément d'ouvrage.

La réalisation du muret d'essai permet généralement de valider l'essentiel des choix techniques. Si besoin, des essais complémentaires plus spécifiques peuvent être effectués.

Ces essais sont alors choisis et effectués

- . sur le chantier, notamment s'il s'agit de valider des options,
- . dans un laboratoire agréé, notamment s'il est exigé des valeurs chiffrées pour les caractéristiques.

Dans tous les cas, afin que les résultats de ces tests soient représentatifs pour le bâtiment, il est indispensable de les réaliser dans les mêmes conditions que celles du futur chantier (mode de compactage, teneur en eau, etc.)

Les préconisations décrites ci-dessous ne sont ni exhaustives ni contractuelles, et doivent être considérées comme des propositions et des pistes de recherche pour mettre en place des procédures :

- . donnant des résultats les plus proches des contraintes réelles et du comportement du bâtiment dans son ensemble,
- . reproductibles et réalisables par des laboratoires courants voire sur chantiers.

Note : Les procédures de certains des essais sont décrites dans la norme NFP 13-901

4.1 Retrait linéaire

Cette caractéristique peut s'exprimer en % ou mm/m.

Sa valeur peut être mesurée sur le muret d'essai en comparant la longueur du muret après séchage avec celle du coffrage.

Si un échantillon spécifique est réalisé, il convient de prendre les précautions suivantes :

- . mise en œuvre de la terre dans les conditions réelles du chantier,
- . mesure du retrait dans des conditions plus sèches que celles auxquelles sera réellement soumis le mur (1 à 2 % d'humidité),
- . longueur de l'échantillon d'au moins 50 cm dans la direction de la mesure. Aucun frottement ne doit entraver le retrait (séchage sur un film non adhérent par exemple).

4.2 Tassement

Comme le retrait linéaire, cette caractéristique peut s'exprimer en % ou mm/m.

Sa valeur peut être mesurée sur le muret d'essai en comparant la hauteur du muret après séchage avec celle au moment du décoffrage.

Si un échantillon spécifique est effectué, les mêmes précautions doivent être prises que pour le retrait linéaire.

4.3 Masse volumique sèche

Cette caractéristique s'exprime en kilogramme par mètre cube (kg/m^3)

Sa valeur peut être mesurée *via* le prélèvement d'échantillons sur le muret d'essai ou la réalisation d'échantillons spécifiques.

Les principales précautions à prendre sont :

- . mise en œuvre de la terre dans les conditions réelles du chantier
- . séchage complet de l'échantillon (vérifier que la masse ne varie plus en remettant l'échantillon à sécher)
- . échantillons représentatifs (par exemple, $m \geq 200d$; d étant le diamètre du plus gros grain en mm et m la masse de l'échantillon en g)
- . prendre ou réaliser trois échantillons différents. L'écart entre les valeurs mesurées de poids sec ne doit pas excéder 5 %.

4.4 Résistance à la compression

Il s'agit de la résistance à la rupture*. Elle s'exprime en MPa ou kg/cm^2 .

Sa valeur est le plus souvent mesurée sur des échantillons réalisés spécifiquement pour cet usage mais il peut être envisagé de prélever des échantillons sur le muret d'essai.

Les principales précautions à prendre sont :

- . mise en œuvre de la terre dans les conditions réelles du chantier,
- . mesure de la résistance dans les conditions les plus humides auxquelles sera réellement soumis le mur (parfois variable suivant les éléments d'ouvrage),
- . élancement de l'échantillon compris entre 2 et 2,5 (20*20*50 cm par exemple),
- . mise en place d'un système anti-fretage contre l'écrasement du bloc et mise en charge lente ($\leq 0,2 \text{ Mpa/s}$),
- . prise en compte du facteur de forme (éprouvette cylindrique, parallélépipédique, etc.. Dans le cas d'un essai réalisé avec une éprouvette cylindrique, le coefficient de sécurité est de 3 (rapport entre la contrainte à la rupture* et la contrainte limite admissible* en situation de service) qui est la valeur retenue dans le cas courant. Si une autre forme est adoptée, il peut être nécessaire de faire varier ce coefficient. Par exemple, dans le cas d'une éprouvette prismatique, le coefficient est de 5,
- . réalisation de trois échantillons différents, l'écart entre les valeurs mesurées ne devant pas excéder 10 %. La valeur mesurée la plus pénalisante entre les trois essais est retenue pour la justification (et non la valeur moyenne).

4.5 Résistance à l'abrasion

La caractéristique décrite peut être la perte de matière pour une contrainte donnée. Dans ce cas, elle peut s'exprimer en g/cm^2 , en précisant la contrainte appliquée.

Des essais qualitatifs sont le plus souvent réalisés directement sur le muret d'essai.

Dans le cas d'une mesure quantitative, les principales précautions à prendre sont :

- . préparation des échantillons dans les conditions réelles du chantier,
- . mesure réalisée sur le matériau à l'état dans lequel il sera réellement durant sa vie en œuvre (1 à 2 % d'humidité),
- . contraintes les plus proches des contraintes réelles : dureté des objets pouvant abraser le mur, force avec laquelle ils seront appliquées, etc.,

- . mesure de la surface sur laquelle est appliquée la contrainte (en cm²) et de la quantité de matière sèche (à sécher donc) qui s'est détachée du support,
- . réalisation de trois échantillons différents, l'écart entre les valeurs mesurées ne devant pas excéder 10 %.

4.6 Résistance à l'arrosage

Cette caractéristique peut se mesurer de la même manière que la résistance à l'abrasion. La valeur est donc également exprimée en g/cm² pour une contrainte donnée.

Des essais qualitatifs sont le plus souvent effectués directement sur le muret d'essai.

Dans le cas d'une mesure quantitative, les principales précautions sont les mêmes que pour la résistance à l'abrasion. Au niveau de la contrainte, les paramètres importants à prendre en compte sont :

- . la quantité d'eau et le débit d'arrosage (représentatifs des plus grosses pluies ou autres contraintes d'arrosage),
- . la vitesse d'arrivée sur le support (hauteur de chute) et l'inclinaison du support (ruissellement),
- . le cycle de mouillage/séchage. Il peut être judicieux de faire ou laisser sécher l'échantillon entre deux arrosages.

-- 5. Annexe n°5. Références bibliographiques

1. ACSCNI, *Analyse et caractérisation des systèmes constructifs non industrialisés*, rapport final, CSTB, 2011, 88 p.
2. GUILLAUD Hubert, de CHAZELLES Claire-Anne et KLEIN Alain, sous la direction de, *Les constructions en terre massive, pisé et bauge*. Échanges transdisciplinaires sur les constructions en terre crue, 2, Éditions de l'Esperou, Montpellier, 2007, 328 p.
3. OLIVA Jean-Pierre, COURGEY Samuel, *L'isolation thermique écologique*, Éditions Terre vivante, Mens, 2010, 256 p.
4. RÉSEAU écobâtir, *Enduits sur supports composés de terre crue*, Règles Professionnelles, Éditions Le Moniteur, Paris, 2013, 320 p.
5. ROHLEN Ulrich, ZIEGERT Christof, *Construire en terre crue, Construction – Rénovation – Finitions*, Éditions Le Moniteur, Paris, 2013, 313 p.
6. SIA, *Regeln zum Bauen mit Lehm*, SIA Dokumentation D 0111, Zurich, 1994, 80 p.

Glossaire de la construction en terre crue

Absorption : Pénétration de liquide ou de gaz dans un matériau à travers une paroi perméable pour eux.

ACSCNI (Analyse des Caractéristiques des Systèmes Constructifs Non Industrialisés) : Projet réalisé en 2004-2011, visant à valider et valoriser les systèmes constructifs utilisant des matières premières et des processus hétérogènes et pour lesquels les savoir-faire sont déterminants pour la performance finale des éléments construits. Un des enjeux de ce projet était aussi de formaliser le passage du savoir-faire de l'oral à l'écrit. *Le pilotage du projet était assuré par le CSTB avec Construire en Chanvre, Craterre, ENTPE, CAPEB et Réseau Ecobâtir.*

Adjuvant : Produit ajouté en petite quantité pour modifier certaines caractéristiques d'un matériau.

Agrafe : Élément de fixation, scellement ou assemblage, de formes diverses, scellé entre deux éléments de mur pour les solidariser.

Antifrottement : Procédé qui consiste à supprimer les composantes horizontales dues au frottement lors de l'application d'une charge sur une éprouvette.

Appareillage : Action ou manière de disposer les éléments de maçonnerie dans le mur.

Appui (de baie) : Partie horizontale qui forme la partie inférieure d'une ouverture.

Arase : En maçonnerie, face supérieure d'une paroi correctement mise de niveau. L'arase peut être horizontale ou inclinée, mais définie par un plan unique.

Arc : maçonnerie permettant le franchissement d'un espace vide, ouverture ou passage, en prenant appui à ses extrémités sur des points solides

Arc de décharge : Disposition de maçonnerie en forme d'arc placée dans un mur au-dessus d'un linteau pour le soulager par report d'une partie des charges vers les appuis latéraux.

Argile (voir terre) : Composant de la terre structuré en feuillets et de dimension inférieure à 0,002 mm qui confère au matériau ses propriétés de cohésion et de plasticité. Élément le plus fin des granulats contenus dans la terre.

Avis technique : Certifie l'aptitude d'un produit à l'usage pour des ouvrages réalisés avec des procédés innovants, donc normalement non couvert par une norme ou un DTU.

Banchée : Volume de matière contenu d'entre les parois d'un coffrage. Une banchée est réalisée d'un seul tenant (sans décoffrage intermédiaire).

Barbotine : Terre délayée dans de l'eau et malaxée. Sa consistance peut varier de l'état visqueux à liquide.

Bloc : élément à maçonner qui nécessite deux mains pour être tenu.

Brique : élément à maçonner qui peut se tenir à une main

Capacité hygroscopique : voir « Valeur de tampon hydrique », scientifiquement plus juste

Capacité thermique : Grandeur physique qui caractérise la capacité d'un matériau à stocker la chaleur. La capacité thermique s'exprime en J/K.

Capacité thermique massique ou Chaleur spécifique : Caractéristique thermique d'un matériau correspondant à la quantité de chaleur nécessaire pour augmenter d'un degré la température d'un gramme de ce matériau. La chaleur spécifique, symbole C, s'exprime en J/kg.K.

Capacité thermique volumique : Quantité de chaleur nécessaire pour augmenter d'un degré la température d'un mètre cube d'un matériau ; s'exprime en J/m³.K.

Capillarité : Phénomène physique résultant des effets de la tension superficielle à l'interface air-liquide au contact d'une paroi et conduisant à l'ascension capillaire. On parle de « remontées d'humidité par capillarité »

Chaînage : Action de chaîner. Renfort continu ayant une bonne résistance à la traction, obtenu à l'aide d'un matériau résistant à la traction (barres ou tirants en métal, bois...) ou parfois simplement par harpage, afin de rendre plus rigide une construction en maçonnerie. Il est ici horizontal (ceinture au niveau des planchers ou de la toiture). Un chaînage, ou plus anciennement une chaîne, désignait à l'origine les chaînes que l'on disposait dans les maçonneries pour en accroître la résistance aux efforts de traction; un appareil intérieur donc, en bois ou en fer.

Charge : Force qu'exerce la pesanteur d'un élément d'ouvrage sur ses points d'appui.

Charge (granulaire) : Terme parfois utilisé pour désigner un granulat.

Cisaillement : Effort qui s'exerce dans le plan d'adhérence de deux éléments et qui tend à les désolidariser.

Coefficient d'absorption d'eau : Rapport de l'augmentation de la masse de l'échantillon après imbibition par l'eau, à la masse sèche de l'échantillon.

Coffrage : Enveloppe de forme stable réalisée pour maintenir le matériau dans un espace délimité le temps de sa mise en œuvre par tassage, compression, façonnage, etc. Il doit en particulier résister à la pression. Le coffrage se différencie du moule dont la forme et l'élaboration des parements sont plus complexes.

Coffrage perdu : Coffrage définitivement inclus dans la construction.

Cohésion : Force qui unit les éléments constitutifs de la terre et contribue ainsi aux caractéristiques mécaniques de l'élément d'ouvrages.

Compactage : Opération consistant à réduire le volume de la terre et ainsi augmenter sa densité par l'application d'une pression mécanique et/ou une vibration.

Compression : État de contrainte provoqué par une action mécanique unidirectionnelle (effort) qui tend à réduire le volume de matériau sur lequel elle s'applique. S'oppose à la traction.

Conductivité thermique : Grandeur physique qui caractérise l'aptitude d'un corps à conduire la chaleur. Symbolisée généralement par le coefficient λ , elle s'exprime en watt par mètre-kelvin, $\lambda = W.m^{-1}.K^{-1}$.

Contrainte (mécanique) : Grandeur physique égale à une intensité de force par unité de surface de solide sur laquelle elle s'applique. L'unité couramment utilisée est le Méga Pascal (MPa).

Contrefort : Pilier massif adossé à un mur ou surépaisseur ponctuelle du mur permettant d'en renforcer la stabilité et de reprendre certaines poussées latérales.

Contreventement : Dispositif d'éléments de structure (contrefiches, croix de St André ou palées, parois) permettant à un ouvrage de résister aux actions horizontales ou obliques (notamment du vent et des séismes) avec des déformations restant admissibles.

Contreventer : Établir un contreventement.

Dégraissant : Agrégat minéral ou organique pouvant « corriger » une terre trop argileuse. Le dégraissage d'une terre trop argileuse assure une meilleure malléabilité du mélange et la limitation des fissurations de retrait lors du séchage.

Dégraissier une terre : Diminuer la fraction argileuse par l'ajout de composants inertes.

Densité (voir aussi Masse volumique) : Rapport de la masse d'un certain volume d'un corps (terre, fibres, ...) à celle de l'eau. La densité s'exprime sans unité.

Désagrégation : Destruction de la cohésion des agglomérats, des mottes de terre ou du pisé. Ceci peut se faire manuellement ou naturellement par gel/dégel.

Désorption : La désorption est la transformation inverse de la sorption (adsorption ou absorption), par laquelle les molécules d'eau absorbées quittent le matériau.

Diaphragme : Élément de structure horizontal ayant une rigidité suffisamment importante pour pouvoir être considéré comme indéformable dans son plan et capable de redistribuer les actions horizontales aux éléments verticaux d'un ouvrages.

Diffusivité thermique : Aptitude à transmettre plus ou moins rapidement une variation de température. Physiquement, la diffusivité thermique exprime l'aptitude d'un corps à transmettre la chaleur plutôt qu'à l'absorber. Par conséquent, plus la diffusivité thermique d'un matériau est faible et plus la chaleur met de temps à le traverser. La diffusivité thermique, de symbole D , s'exprime en m^2/s .

DPM (Documents Particuliers du Marché) : Les DPM, entre autres le CCTP Cahier des Clauses Techniques Particulières, décrivent ce qui ne relève pas des NF DTU.

DTU (document technique unifié) : Un NF DTU est un document normalisé de clauses techniques types qui peut servir à préciser le contrat de mission entre le maître d'ouvrage et la personne responsable de la mise en œuvre, et sur lequel le prescripteur peut s'appuyer pour définir les clauses techniques types. Les DTU relèvent du droit commercial qui régit le contrat librement établi entre parties. Ils ne sont pas obligatoires et ne font pas partie de la réglementation technique française du bâtiment. À la différence des règles professionnelles qui s'imposent à l'ensemble de la profession.

Drain, drainage : Dispositif de collecte et d'évacuation des eaux d'infiltration.

Ductilité : Capacité d'un matériau à s'allonger sans se rompre.

Durabilité du bois : Résistance du bois -et des matériaux cellululosiques- aux agents de dégradation biologique.

Durété : Aptitude d'un matériau à résister aux contraintes d'écrasement et de poinçonnement.

Effet de voûte : Création naturelle d'une arche à l'intérieur de la matière par assemblage de grains d'une roche meuble ; des contraintes internes répartissent le poids d'une couche de milieu granulaire sur les côtés plutôt que sur la couche

immédiatement en dessous : une partie des forces de compression devient des poussées latérales. Voir arc de décharge.

Effusivité thermique : Capacité d'un matériau à échanger de l'énergie thermique avec son environnement. Plus l'effusivité est grande, moins le matériau se réchauffe rapidement. L'effusivité thermique, de symbole E , s'exprime en $J.K^{-1}.m^{-2}.s^{-1/2}$.

Élancement : Une pièce est dite élancée quand une de ses dimensions est très grande par rapport aux autres. Dans ce guide, l'élancement d'un mur est défini comme étant le rapport entre sa hauteur et son épaisseur = hauteur en mètre / épaisseur en mètre.

Engravure : Entaille faite dans une maçonnerie.

État limite : Dans le calcul des structures, état au-delà duquel une structure ne satisfait plus aux exigences de performance pour lesquelles elle a été conçue.

Flambage ou flambement : Déformation, par instabilité élastique, d'un élément de structure comprimé trop élancé soumis à une force de compression excessive ou dont l'application est décentrée. Cas des poteaux, des murs, des éléments de charpente, mais aussi des poutres ou planchers comprimés dans leur plan (jeu périmétrique insuffisant pour absorber les variations hygrométriques notamment).

Franchissement : Moyen permettant de maintenir une charge (mur, toiture) au-dessus du vide créé entre deux éléments d'ouvrages.

Fretage : Intervention qui consiste à consolider la résistance en compression d'un élément en l'encerclant d'une ceinture métallique (une frette), pour bloquer les déformations transversales.

Fruit : Inclinaison d'un mur dont l'épaisseur décroît de sa base vers son faite.

Gouttereau : Se dit du mur sur lequel s'appuie la base de l'égout d'un toit, avec ou sans gouttière ou chéneau. Les murs gouttereaux s'opposent aux murs pignons.

Granulat : Composant inerte de la terre de dimension supérieure à 0,02 mm, c'est-à-dire les sables et les graviers.

Harpage : Action de renforcer un mur par le croisement des blocs qui le constitue, notamment en angle pour la jonction entre deux murs.

Hourdis : Désigne tout remplissage comblant les vides entre les pièces d'une ossature ou les solives d'un plancher. Les torchis, les terres allégées, la bauge, le pisé, voire les briques de terre, permettent ce type de remplissage.

Humide (état) : État de la matière permettant la compression mais non déformable sans rupture. Cet état de la matière est plus sec que l'état plastique mais suffisamment mouillé pour permettre la compression et la cohésion.

Hygrométrie : Quantité relative d'eau sous forme gazeuse présente dans un gaz (par exemple dans l'air)

Hygrothermie : Caractérise la température et le taux d'humidité de l'air ambiant d'un local.

Inertie thermique : Prédilection d'un matériau à garder longtemps sa température initiale lorsqu'intervient une perturbation de son équilibre thermique ; capacité d'un matériau à stocker de la chaleur et à la restituer petit à petit. Elle est évaluée à l'aide des deux paramètres suivants : la diffusivité et l'effusivité. L'inertie thermique, de symbole I , s'exprime en watt heure par m^2 Kelvin, $I = W.h.m^{-2}.K^{-1}$.

Jambage ou piédroit : Partie latérale verticale qui borde une ouverture de part et d'autre.

Liant : Permet l'enrobage de tous les composants et assure la cohésion. Les argiles constituent les principaux liants de la terre à bâtir.

Lindier : Pièce de répartition de charge en bois.

Loi de masse : Loi à laquelle obéit la valeur d'isolement acoustique d'une paroi en fonction de sa masse surfacique : l'énergie transmise est inversement proportionnelle au carré de la masse. Il résulte de cette loi, dite aussi loi de Berger, que l'indice d'affaiblissement acoustique brut d'une paroi augmente de 6 dB par doublement de la masse (si on double l'épaisseur, on double la masse surfacique de paroi) ou, pour un matériau homogène, par doublement de l'épaisseur.

Masse volumique (voir densité) : Masse de l'unité de volume. De symbole ρ , elle s'exprime en $kg.m^{-3}$.

MPa, Méga Pascal : Unité de mesure d'une pression ou d'une contrainte : $1MPa = 10,2 kg.cm^{-2}$.

Modénature : Distribution et proportions des éléments caractérisant une façade. Traitement ornemental de certains éléments structurels d'un édifice pour en exprimer la plastique. (La modénature est obtenue par un travail en creux ou en relief, continu [moulures] ou répétitif [modillons, bossages, caissons, etc.]).

Module d'élasticité : Valeur caractérisant le comportement élastique d'un matériau et correspondant au coefficient de proportionnalité entre la variation de contrainte appliquée et la variation de déformation observée.

Muralière : Poutre ou lambourde scellée ou posée sur des corbeaux le long d'un mur.

NF-EN-DTU : Norme française, résumée en DTU*, documents techniques unifiés.

Norme : Règle fixant les conditions de la réalisation d'une opération, de l'exécution d'un objet ou de l'élaboration d'un produit dont on veut unifier l'emploi ou assurer l'interchangeabilité. L'association française de normalisation (AFNOR) joue un rôle central et délègue à des bureaux de normalisation sectoriels (BNS) l'élaboration de projets confiés à des commissions de normalisation.

(Les travaux de normalisation internationale sont menés par l'Organisation internationale de normalisation [International *Organization for Standardization*], conventionnellement appelée ISO, qui publie des normes internationales destinées à harmoniser entre elles les normes nationales. Il existe aussi un Comité européen de normalisation [CEN]).

Normatif : Un document normatif « donne des règles, des lignes directrices ou des caractéristiques, pour des activités ou leurs résultats ». Il n'a donc pas la même portée qu'une norme, ni la même approbation, mais il peut devenir « norme ».

Opus spicatum : Appareil fait d'éléments de maçonnerie disposés en épi.

Ouvrage : En maçonnerie, mur ou ensemble de murs.

Performantiel : se dit d'un élément d'ouvrage (mortier notamment) dont les caractéristiques sont validées en fonction des contraintes réelles auxquelles il sera soumis. Durant sa vie en œuvre. Cette validation se fait le plus souvent par des essais sur le chantier (voir les essais proposés pour les enduits dans les Règles Professionnelles Enduits sur supports composé de terre crue)

Perméabilité à la vapeur d'eau : Aptitude d'un matériau à se laisser traverser par la vapeur d'eau. La perméabilité à la vapeur d'eau, est représentée par la quantité de vapeur d'eau traversant un matériau d'un mètre d'épaisseur par unité de temps et de différence de pression de vapeur de part et d'autre du matériau. Plus la perméabilité d'un matériau est élevée, plus le matériau est apte à laisser la vapeur d'eau passer librement. Symbolisée par le coefficient π ou δ , elle s'exprime en gramme par mètre par seconde et par Pascal $\delta = \text{g.m}^{-2}.\text{s}^{-1}.\text{Pa}^{-1}$ ou g/s.m.Pa .

Perméant : Laisse facilement passer la vapeur d'eau.

Perspiration : Élimination de la vapeur d'eau par évaporation en surface.

Pinoches : Pièces de bois permettant de renforcer la liaison entre les parties anciennes et nouvelles en restauration.

Plasticité : Capacité de la matière à être à l'état plastique, c'est à dire déformable avec persistance de la forme créée. Cette plasticité peut être quantifiée par l'Indice de Plasticité (IP) qui est l'écart de teneur en eau entre l'état plastique et l'état liquide ($\text{IP} = \text{WL} - \text{WP}$, voir état plastique).

Plastique (état) : État de la matière permettant les déformations sans rupture et conservant la forme ainsi obtenue. Les frontières de cet état hydrique sont également définies par les limites d'Atterberg de plasticité (WP) et de liquidité (WL) qui correspondent à des essais de laboratoire permettant de définir les teneurs en eau (en % massique) de ces deux limites.

Plastique ferme (état) : État dans lequel la matière est déformable donc plastique mais avec l'apparition de fissures. La teneur en eau est tout juste suffisante pour être plastique et non compressible et donc proche de la limite de plasticité WP (voir état plastique).

Plastique mou (état) : État dans lequel la matière est déformable mais où la forme se tient mal et a tendance à s'affaisser. La teneur en eau est maximale avant de basculer à l'état visqueux où la forme ne se tient plus et donc proche de la limite de liquidité WL (voir état plastique).

Point de rosée : Température la plus basse à laquelle une masse d'air peut être soumise, à pression et humidité données, sans qu'il ne se produise une formation d'eau liquide par saturation. Par extension, endroit où a lieu la condensation d'eau par diminution de température. Point de saturation en vapeur d'eau.

Porosité : Ensemble des vides d'un matériau solide, ces vides peuvent être remplis par des fluides. Elle s'exprime en % de vide par rapport au volume total.

Poussée : Force horizontale ou oblique qui s'exerce latéralement contre une structure ou une paroi verticale.

Pré-cadre : Bâti rigide d'encadrement des menuiseries solidaires de la maçonnerie.

Pression : Force exercée sur une unité de surface. La pression s'exprime généralement en MPa (MégaPascal) ; $1 \text{ MPa} = 10,2 \text{ kg/cm}^2$, ($1 \text{ Pa} = 1 \text{ N/m}^{-2}$).

Redent ou redan : Dans une construction, ressaut ou saillie en gradins ou marches d'escalier.

Refend : Mur séparatif et porteur à l'intérieur d'un bâtiment. Synonyme : Mur de refend.

Rejaillissement : Projection d'eau sur la surface du mur qui provoque des infiltrations latérales dans les murs. Contrairement aux désordres causés par les remontées capillaires qui sont permanents, les effets du rejaillissement sont temporaires.

Remontées capillaires : Phénomène d'ascension d'un liquide dans le mur ou le sol. Il est d'autant plus développé que le diamètre des pores ouverts est faible.

Résilience : Aptitude d'un matériau ou d'un élément à rester apte à destination après avoir été affecté, modifié, ou déformé par une contrainte.

Résistance (mécanique): Aptitude d'un matériau ou d'un élément à s'opposer à une contrainte.

Résistance à la rupture : Résistance à la contrainte maximum qu'un matériau ou un élément d'ouvrage est capable de supporter juste avant sa rupture.

Résistance à la diffusion de vapeur d'eau : Indique dans quelle mesure la vapeur d'eau traverse plus difficilement un matériau que l'air. Plus le coefficient de résistance à la diffusion de vapeur d'un matériau est faible, c'est-à-dire plus le matériau constituant la paroi est perméable à la vapeur, plus le mouvement de diffusion de vapeur est important. La quantité de vapeur d'eau diffusant à travers une couche d'un matériau déterminé ne dépend pas uniquement de la valeur de ce coefficient, mais aussi de l'épaisseur de cette couche.

Retrait de séchage : Contraction du matériau provoquée par la diminution de sa teneur en eau.

RT : Réglementation thermique

Ruissellement : Écoulement instantané et temporaire, diffus ou concentré, des eaux.

Saignée : Rainure pratiquée dans une maçonnerie pour y incorporer un conduit ou un tube (chauffage, sanitaire), qui est alors dit engravé. Tranchée permettant l'encastrement d'un plancher dans un mur existant. Voir engravure.

Scléromètre : Appareil permettant de mesurer la dureté d'une surface.

Soubassement : Partie basse d'un mur au-dessus du sol, de constitution traditionnellement différente de celui-ci.

Stabilité mécanique : Aptitude d'un élément d'ouvrage à rester dans sa position.

Sustentation (base de) : Surface virtuelle comprise entre les points d'appui d'un corps, à l'intérieur de laquelle doit se projeter le centre de gravité du corps pour qu'il n'y ait pas déséquilibre.

Tassement : Perte de volume consécutive aux différents séchages ou chargements de l'élément.

Tassement différentiel : Mouvement d'enfoncement ou déformation verticale qui n'est pas uniforme. Il peut de ce fait provoquer des dislocations comme l'apparition de fissures.

Teneur en eau : Masse d'eau contenue dans la terre et exprimée en % de la masse totale de matière sèche.

Terre à bâtir : Terre minérale propre à la construction, dénommée aussi terre crue, que l'on trouve généralement sous la terre végétale. La terre à bâtir résulte de l'altération superficielle des roches qui sont alors transformées par des processus naturels d'érosion chimique et physique. Elles peuvent donc être régionalement et localement de types très différents. En construction, la terre à bâtir est considérée comme un mélange naturel de minéraux argileux, de limons, de sables, de graviers, de cailloux qui forment la structure granulaire.

Terre crue : voir terre à bâtir

Tirant : Élément élané qui reprend des efforts de traction et s'oppose à l'écartement des murs.

Traction : Action mécanique unidirectionnelle (effort, contrainte) qui tend à allonger ou augmenter le volume du corps sur lequel elle s'applique.

Triquage : Action consistant à battre la surface du mur et réalisée à l'aide d'un outil généralement en bois.

Trumeau : Pan de mur entre deux ouvertures ou deux éléments d'ouvrages.

Valeur de tampon hydrique : Capacité à absorber le surplus de vapeur d'eau quand l'air est trop humide et à le restituer lorsque l'air s'assèche.

Viscosité : État de ce qui est visqueux ; état d'un liquide plus ou moins épais et sirupeux, dû au frottement réciproque des molécules, et qui s'oppose à leur écoulement ; capacité à s'écouler plus ou moins facilement.

Visqueux (état) : État de la matière permettant l'étalement mais capable de porter une charge. Cet état est plus mouillé que l'état plastique mais moins que l'état liquide.

Voûte : couvrement d'un espace quelconque par un ouvrage de maçonnerie qui transmet sa charge de façon oblique vers ses appuis.



Pisé



Confédération
terre crue
Confédération de la construction en terre crue

<https://conf-terrecreue.org/>
contact@conf-terrecreue.org
ISBN 978-2-9576247-1-3
Première édition nov 2022

Bauge

Brique de terre crue

Enduit en terre

Pisé

Terre allégée

Torchis

Confédération
terre crue

Confédération de la construction en terre crue

ISBN 978-2-9576247-1-3

Première édition nov 2022

La rédaction de ce **Guide des bonnes pratiques sur la construction et la restauration en Pisé** a été réalisée par les professionnels experts de la construction en pisé (artisans, maîtres d'œuvre, bureaux d'étude, chercheurs...) et pilotée par l'association TERA (Terre crue Auvergne-Rhône-Alpes) <http://terre-crue-rhone-alpes.org>

Le 13 décembre 2018, ce guide a été validé par l'ensemble des associations et organisations professionnelles représentatives des acteurs de la construction en terre : ARESO, ARPE Normandie, AsTerre, ATOUTERRE, CAPEB, CTA, FFB, Fédération SCOP BTP, MPF, RÉSEAU Écobâtir, TERA.

Ce travail a été soutenu financièrement par la DHUP* de 2015 à 2018.

* Direction de l'Habitat, de l'Urbanisme et des Paysages, Ministère de la Transition Écologique et Solidaire & Ministère de la Cohésion des Territoires.



Liberté • Égalité • Fraternité
RÉPUBLIQUE FRANÇAISE

MINISTÈRE
DE LA TRANSITION
ÉCOLOGIQUE
ET SOLIDAIRE

MINISTÈRE
DE LA COHÉSION
DES TERRITOIRES
ET DES RELATIONS
AVEC LES
COLLECTIVITÉS
TERRITORIALES

Permission est donnée pour la reproduction de tout ou partie de cette brochure, sous réserve de l'identification de la source et de l'envoi d'une copie, de préférence électronique, à la Confédération de la construction en terre crue ou contact@conf-terrecrue.org